

JP

- Ⓟ Instrukcja montażu i eksploatacji
- ⓇⓊ Руководство по монтажу и эксплуатации
- Ⓜ Szerelési és üzemeltetési utasítás
- Ⓛⓞ Navodilo za montažo in obratovanje
- ⓂⓇ Montažne i pogonske upute
- ⓎⓊ Uputstvo za montažu i upotrebu
- Ⓡⓞ Instrucțiuni de instalare și utilizare
- Ⓟⓖ Упътване за монтаж и експлоатация
- ⓈⓏ Montážní a provozní návod
- ⓖⓔ Installation and Operating Instructions
- Ⓝ Montage- und Betriebsanleitung



GRUNDFOS®



Deklaracja zgodności

My, **GRUNDFOS**, oświadczamy z pełną odpowiedzialnością, że nasze wyrobry **JP** których deklaracja niniejsza dotyczy, są zgodne z następującymi wytycznymi Rady d/s ujednolicenia przepisów prawnych krajów członkowskich EWG:

- maszyny (89/392/EWG), zastosowana norma: EN 292.
- zgodność elektromagnetyczna (89/336/EWG), zastosowane normy: EN 50 081-1 i EN 50 082-2.
- wyposażenie elektryczne do stosowania w określonym zakresie napięć (73/23/EWG), zastosowane normy: EN 60 335-1 i EN 60 335-2-41.

Konformitási nyilatkozat

Mi, a **GRUNDFOS**, egyedül felelősséggel kijelentjük, hogy az **JP** termékek, amelyekre jelen nyilatkozat vonatkozik, megfelelnek az Európai Unió tagállamainak jogi irányelveit összehangoló tanács alábbi irányelveinek:

- Gépek (89/392/EGK). Alkalmazott szabvány: EN 292.
- Elektromágneses összeférhetőség (89/336/EGK). Alkalmazott szabványok: EN 50 081-1 és EN 50 082-2.
- Meghatározott feszültség határokon belül használt elektromos eszközök (73/23/EGK). Alkalmazott szabványok: EN 60 335-1 és EN 60 335-2-41.

Izjava o uskladenosti

Mi, **GRUNDFOS**, izjavljujemo uz punu odgovornost, da su proizvodi **JP** na koje se ova izjava odnosi, skladni smjernicama Savjeta za prilagodbu propisa država-članica EZ:

- Strojevi (89/392/ENG). Korištena norma: EN 292.
- Elektromagnetska kompatibilnost (89/336/ENG). Korištene norme: EN 50 081-1 i EN 50 082-2.
- Električni pogonski uređaji za korištenje unutar određenih granica napona (73/23/ENG). Korištene norme: EN 60 335-1 i EN 60 335-2-41.

Declarație de conformitate

Noi, **GRUNDFOS**, declarăm asumându-ne întreaga responsabilitate că produsele **JP** la care se referă această declarație sunt în conformitate cu Directivele Consiliului în ceea ce privește alinierea legislațiilor Statelor Membre ale CEE, referitoare la:

- Utilaje (89/392/EEC). Standard aplicat: EN 292.
- Compatibilitate electromagnetică (89/336/EEC). Standarde aplicate: EN 50 081-1 și EN 50 082-2.
- Echipamente electrice destinate utilizării între limite exacte de tensiune (73/23/EEC). Standarde aplicate: EN 60 335-1 și EN 60 335-2-41.

Prohlášení o konformitě

My firma **GRUNDFOS** prohlašujeme na svou plnou odpovědnost, že výrobky **JP** na něž se toto prohlášení vztahuje, jsou v souladu s ustanoveními směrnice Rady pro sblížení právních předpisů členských států Evropského společenství v oblastech:

- strojírenství (89/392/EWG), použitá norma: EN 292.
- elektromagnetická kompatibilita (89/336/EWG), použité normy: EN 50 081-1 a EN 50 082-2.
- provozování spotřebičů v toleranci napětí (73/23/EWG), použité normy: EN 60 335-1 a EN 60 335-2-41.

Konformitätserklärung

Wir **GRUNDFOS** erklären in alleiniger Verantwortung, daß die Produkte **JP** auf die sich diese Erklärung bezieht, mit den folgenden Richtlinien des Rates zur Angleichung der Rechtsvorschriften der EG-Mitgliedstaaten übereinstimmen:

- Maschinen (89/392/EWG). Norm, die verwendet wurde: EN 292.
- Elektromagnetische Verträglichkeit (89/336/EWG). Normen, die verwendet wurden: EN 50 081-1 und EN 50 082-2.
- Elektrische Betriebsmittel zur Verwendung innerhalb bestimmter Spannungsgrenzen (73/23/EWG). Normen, die verwendet wurden: EN 60 335-1 und EN 60 335-2-41.

Свидетельство о соответствии требованиям

Мы, фирма **GRUNDFOS**, со всей ответственностью заявляем, что изделия **JP** к которым и относится данное свидетельство, отвечают требованиям следующих указаний Совета ЕЭС об унификации законодательных предписаний стран-членов ЕЭС:

- Машиностроение (89/392/EWG). Примененные стандарты: Евростандарт EN 292.
- Электромагнитная совместимость (89/336/EWG). Примененные стандарты: Евростандарт EN 50 081-1 и EN 50 082-2.
- Электрические машины для эксплуатации в пределах определенного диапазона значений напряжения (73/23/EWG). Примененные стандарты: Евростандарт EN 60 335-1 и EN 60 335-2-41.

Izjava o ustreznosti

Mi, **GRUNDFOS**, pod polno odgovornostjo izjavljamo, da so izdelki **JP** na katere se ta izjava nanaša, v skladu z naslednjimi smernicami Sveta za uskladitev pravnih predpisov držav članic Evropske skupnosti:

- Stroji (89/392/EWG). Uporabljena norma: EN 292.
- Elektromagnetna kompatibilnost (89/336/EWG). Uporabljene norme: EN 50 081-1 in EN 50 082-2.
- Električna pogonska sredstva za uporabo v določenih napetostnih mejah (73/23/EWG). Uporabljeni normi: EN 60 335-1 in EN 60 335-2-41.

Izjava o konformitetu

Mi, **GRUNDFOS**, izjavljujemo pod potpunom odgovornostjo da su proizvodi **JP** na koje se odnosi ova izjava u saglasnosti sa smernicama i uputstvima Saveta za usaglašavanje pravnih propisa članica Evropske unije:

- mašine (89/392/ENG). korišćen standard: EN 292.
- elektromagnetna usaglašenost (89/336/ENG), korišćeni standardi: EN 50 081-1 i EN 50 082-2.
- električna oprema razvijena za korišćenje odredjenih naponskih granica: (73/23/ENG), korišćeni standardi: EN 60 335-1 i EN 60 335-2-41.

Декларация за съответствие

Ние, фирма **Грундфос** заявяваме с пълна отговорност, че продуктите **JP** за които се отнася настоящата декларация, отговарят на следните указания на Съвета за уеднаквяване на правните разпоредби на държавите членки на ЕИО:

- Машини (89/392/ЕИО). Приложена норма: EN 292.
- Електромагнитна поносимост (89/336/ЕИО). Приложени норми: EN 50 081-1 и EN 50 082-2.
- Електрически машини и съоръжения за употреба в рамките на определени граници на напрежение на електрическия ток (73/23/ЕИО). Приложени норми: EN 60 335-1 и EN 60 335-2-41.

Declaration of Conformity

We **GRUNDFOS** declare under our sole responsibility that the products **JP** to which this declaration relates, are in conformity with the Council Directives on the approximation of the laws of the EEC Member States relating to

- Machinery (89/392/EEC). Standard used: EN 292.
- Electromagnetic compatibility (89/336/EEC). Standards used: EN 50 081-1 and EN 50 082-2.
- Electrical equipment designed for use within certain voltage limits (73/23/EEC). Standards used: EN 60 335-1 and EN 60 335-2-41.

Bjerringbro, 1st July 1995



Kaj Kruse
Vice President

СОДЕРЖАНИЕ



АЯ46

	Страница
1. Указания по технике безопасности	9
1.1 Общие сведения	9
1.2 Значение символов и надписей	9
1.3 Квалификация и обучение обслуживающего персонала	9
1.4 Опасные последствия несоблюдения указаний по технике безопасности	9
1.5 Выполнение работ с соблюдением техники безопасности	10
1.6 Указания по технике безопасности для потребителя или обслуживающего персонала	10
1.7 Указания по технике безопасности при выполнении технического обслуживания, контрольных осмотров и монтажа	10
1.8 Самостоятельное переоборудование и изготовление запасных узлов и деталей	10
1.9 Недопустимые режимы эксплуатации	10
2. Область применения	10
3. Технические данные	10
4. Монтаж	11
5. Подключение электрооборудования	11
5.1 Контроль направления вращения	11
6. Ввод в эксплуатацию и техническое обслуживание	11
6.1 Защита от замерзания	12
6.2 Регулировка эжекторного клапана	12
7. Промывка и удаление грязи из насоса	12
7.1 Демонтаж	12
7.2 Монтаж	13
8. Список неисправностей	14

1. Указания по технике безопасности

1.1 Общие сведения

Это руководство по монтажу и эксплуатации содержит принципиальные указания, которые должны выполняться при монтаже, эксплуатации и техническом обслуживании. Поэтому перед монтажом и вводом в эксплуатацию они обязательно должны быть изучены слесарем-сборщиком, а также соответствующим обслуживающим персоналом или потребителем. Руководство должно постоянно находиться на месте эксплуатации оборудования.

Руководство по монтажу и эксплуатации относится к насосам "Jet" JP 5 и JP 6.

Насосы JP могут поставляться в двух исполнениях: исполнение с эжекторным клапаном и без этого клапана.

Необходимо соблюдать не только общие требования по технике безопасности, приведенные в разделе "Указания по технике безопасности", но и специальные указания, приводимые в других разделах.

1.2 Значение символов и надписей



Указания по технике безопасности, содержащиеся в данном руководстве по обслуживанию и монтажу, невыполнение которых может повлечь опасные для жизни и здоровья людей последствия, специально отмечены общим знаком опасности по стандарту DIN 4844-W9.

Этот символ Вы найдете рядом с указаниями по технике безопасности, невыполнение которых может вызвать отказ в работе машин, а также их повреждение.

Рядом с этим символом находятся рекомендации или указания, облегчающие работу и обеспечивающие надежную эксплуатацию оборудования.

Указания, помещенные непосредственно на оборудовании, например:

- стрелка указания направления потока
- обозначение патрубка подключения подачи жидкости

должны соблюдаться в обязательном порядке и сохраняться в таком виде, чтобы их можно было прочитать в любой момент.

1.3 Квалификация и обучение обслуживающего персонала

Персонал, выполняющий эксплуатацию, техническое обслуживание и контрольные осмотры, а также монтаж оборудования должен иметь соответствующую выполняемой работе квалификацию.

Круг вопросов, за которые несет персонал ответственность и которые он должен контролировать, а также область его компетенции должна точно определяться потребителем.

1.4 Опасные последствия несоблюдения указаний по технике безопасности

Несоблюдение указаний по технике безопасности может повлечь за собой как опасные последствия для здоровья и жизни человека, так и создать опасность для окружающей среды и оборудования. Несоблюдение указаний по технике безопасности может также сделать недействительными любые требования по возмещению ущерба.

В частности, несоблюдение требований техники безопасности может, например, вызвать:

- отказ важнейших функций оборудования;
- недейственность указанных методов по уходу и техническому обслуживанию;
- опасную ситуацию для здоровья и жизни персонала вследствие воздействия электрических или механических факторов.



1.5 Выполнение работ с соблюдением техники безопасности

При выполнении работ должны соблюдаться приведенные в данном руководстве по монтажу и эксплуатации указания по технике безопасности, существующие национальные предписания по технике безопасности, а также всевозможные предписания по выполнению работ, эксплуатации оборудования и технике безопасности, действующие у потребителя.

1.6 Указания по технике безопасности для потребителя или обслуживающего персонала

Необходимо исключить возможность возникновения опасности, связанной с электроэнергией (более подробно смотри, например, предписания VDE и местных энергоснабжающих предприятий).

1.7 Указания по технике безопасности при выполнении технического обслуживания, контрольных осмотров и монтажа

Потребитель должен обеспечить выполнение всех работ по техническому обслуживанию, контрольным осмотрам и монтажу квалифицированными специалистами, допущенными к выполнению этих работ и в достаточной мере ознакомленными с ними в ходе подробного изучения руководства по монтажу и эксплуатации.

Все работы должны проводиться обязательно при неработающем оборудовании. Должен обязательно соблюдаться порядок действий отключения оборудования, описанный в руководстве по монтажу и эксплуатации.

Сразу же по окончании работ должны быть снова установлены или включены все демонтированные защитные и предохранительные устройства.

Перед повторным вводом в эксплуатацию необходимо выполнить указания, приведенные в разделе 6. *Ввод в эксплуатацию и техническое обслуживание.*

1.8 Самостоятельное переоборудование и изготовление запасных узлов и деталей

Переоборудование или модификацию устройств разрешается выполнять только по договоренности с изготовителем. Фирменные запасные узлы и детали, а также разрешенные к использованию фирмой -изготовителем комплектующие призваны обеспечить надежность эксплуатации. Применение узлов и деталей других производителей может вызвать отказ изготовителя нести ответственность за возникшие в результате этого последствия.

1.9 Недопустимые режимы эксплуатации

Эксплуатационная надежность поставляемого оборудования гарантируется только в случае

применения их в соответствии с функциональным назначением согласно разделу 2. *Область применения* руководства по монтажу и эксплуатации. Предельно допустимые значения, указанные в технических характеристиках, должны обязательно соблюдаться во всех случаях.

2. Область применения

Насосы серии "Jet" JP фирмы GRUNDFOS представляют собой устанавливаемые в горизонтальном положении самовсасывающие центробежные насосы. У насосов с эжекторным клапаном возможно регулирование производительности насоса.

Насосы предназначены для перекачивания воды или других жидкотекучих, не содержащих абразивных или длинноволоконистых включений неагрессивных сред.

Любое использование насоса, не соответствующее области применения, считается не соответствующим его целевому назначению. Фирма GRUNDFOS отклоняет любые претензии по возмещению ущерба, возникшего в результате такого применения.

Если насос применяется для перекачивания жидкостей, после которых в насосе возникают отложения загрязнений, например, воды из бассейна, то сразу после окончания эксплуатации такой насос следует промыть чистой водой.



Насос не разрешается использовать для перекачивания огнеопасных жидкостей, например, мазута и топлива.

Насос JP с устройством "Presscontrol" (автовыключатель) применяется, главным образом, для маломощных установок водоснабжения и повышения давления.

3. Технические данные

Диапазон значений температуры окружающей среды:

Макс. +40°C.

Температура рабочей среды

Макс. +40°C.

Давление в системе

Макс. 6 бар.

Давление на приеме

При давлении на приеме свыше 1,5 бар давление нагнетания должно составлять не менее 2,5 бар.

Напряжение электропитания

Согласно типовой фирменной табличке насоса +6%—10%.

Класс защиты

IP 44.

Относительная влажность воздуха

Макс. 95%.

Габаритные размеры и масса

Размеры: смотри рис. А в конце данного руководства.

Масса: смотри наклейку на упаковке.

Уровень звука

Уровень звука насоса составляет менее 70 дБ(А).

4. Монтаж

Насос должен устанавливаться так, чтобы вал занимал горизонтальное положение.

Для всасывающих магистралей протяженностью свыше 10 м или при высоте всасывания свыше 4 м рекомендуется выбирать диаметр всасывающего трубопровода на один типоразмер трубы больше, чем диаметр всасывающего патрубка насоса (S). При работе в режиме всасывания рекомендуется устанавливать во всасывающей магистрали обратный клапан.

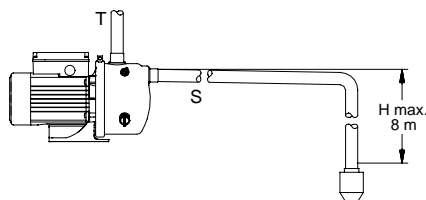
В качестве гибких всасывающих магистралей следует применять армированные шланги.

Чтобы избежать загрязнения насоса, можно предусмотреть во всасывающей магистрали фильтр.

Насос должен устанавливаться в трубопровод без напряжения, так чтобы внутренние усилия, возникающие в трубопроводе, не могли создать препятствия для нормальной работы насоса.

Напорная магистраль подключается к напорному патрубку (Т) насоса, рис. 1.

Рис. 1



TM00 5494 4995

Действительно только для насосов с эжекторным клапаном:

Вместе с насосом эжекторный клапан поставляется без упаковки и он должен монтироваться уже на месте эксплуатации насоса:

Демонтировать пробку (V) сливного отверстия и уплотнительное кольцо круглого сечения, смотри рис. 2. Ввернуть эжекторный клапан в отверстие. Затягивать клапан только от руки.

Уплотнительное кольцо круглого сечения должно надеваться на эжекторный клапан.

Внимание

Монтажные размеры следует брать из рис. А в конце данного руководства.

5. Подключение электрооборудования

Подключение электрооборудования и необходимой защиты должно выполняться в соответствии с предписаниями местного электроснабжающего предприятия или согласно предписаниям VDE.



Перед тем, как выполнять какие-либо работы в клеммной коробке насоса, обязательно отключить напряжение питания.

Однофазные электродвигатели имеют встроенный контактор с тепловым реле и не нуждаются ни в какой дополнительной защите электродвигателя.

Трехфазные электродвигатели должны подключаться через внешний сетевой выключатель и защитный автомат.

Перед включением насос должен быть обязательно заполнен водой.

Подключение электрооборудования должно выполняться в соответствии с монтажной электросхемой, расположенной на крышке клеммной коробки.

5.1 Контроль направления вращения

(трехфазные электродвигатели)

Правильное направление вращения указано стрелкой на кожухе вентилятора электродвигателя.

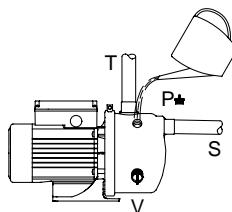
Если насос имеет неправильное направление вращения, необходимо отключить напряжение питания и поменять местами подключение двух фазовых проводов.

6. Ввод в эксплуатацию и техническое обслуживание

Внимание *Без подачи воды насос JP может работать не более 5 мин.*

Перед вводом в эксплуатацию насос обязательно должен быть заполнен водой. Для этого удалить пробку заправочной горловины (P), рис. 2 и залить в насос воду или другую жидкую рабочую среду. Затем снова вставить пробку и прочно затянуть от руки.

Рис. 2



TM00 5495 4995

Теперь насос можно вводить в эксплуатацию. В режиме всасывания до начала нагнетания воды насосом может пройти до 4 минут - в зависимости от протяженности и диаметра всасывающей магистрали.

Если насос применяется для перекачивания жидкостей, после которых в насосе возникают отложения загрязнений, например, воды из бассейна, то сразу после окончания эксплуатации такой насос следует промыть чистой водой.

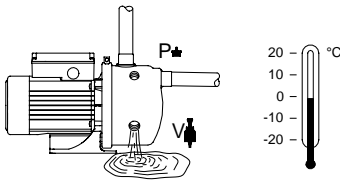
RU

6.1 Защита от замерзания

Если в период длительного простоя возможна опасность замерзания, вода из насоса должна сливаться.

Чтобы слить из насоса воду, удаляются резьбовые пробки (P) и (V) или эжекторный клапан (поз. 9а), рис. 3.

Рис. 3



TM00 5497 4995

При повторной установке пробок затягивать их только от руки.

6.2 Регулировка эжекторного клапана

Распространяется только на насосы с эжекторным клапаном:

эжекторный клапан, встроенный в пробку (V), может поворачиваться в два положения:

Поз. 1: эжекторный клапан следует повернуть влево (наружу).

Поз. 1 выбирается, если всасывающая магистраль находится в порожнем состоянии и насос должен начать всасывание.

Поз. 1 выбирается также в том случае, когда требуется незначительная подача и большой напор.

Поз. 2: эжекторный клапан следует повернуть вправо (вовнутрь).

Поз. 2 выбирается, если насос уже завершил всасывание и требуется незначительный напор и большая подача.

Указание *Перед вводом в эксплуатацию проверить, правильно ли выполнена установка эжекторного клапана.*

7. Промывка и удаление грязи из насоса



Перед началом работ на насосе необходимо обязательно отключить напряжение питания. Необходимо обеспечить блокировку его от случайного повторного включения.

Указанные ниже номера позиций относятся к рис. 4.

7.1 Демонтаж

- Ввернуть эжекторный клапан, поз. 1 (только для насосов с эжекторным клапаном).
- Чтобы слить из насоса воду, отвернуть резьбовую пробку V (поз. 9) или эжекторный клапан (поз. 9а).

Внимание *Выливающаяся из насоса вода может быть очень горячей.*

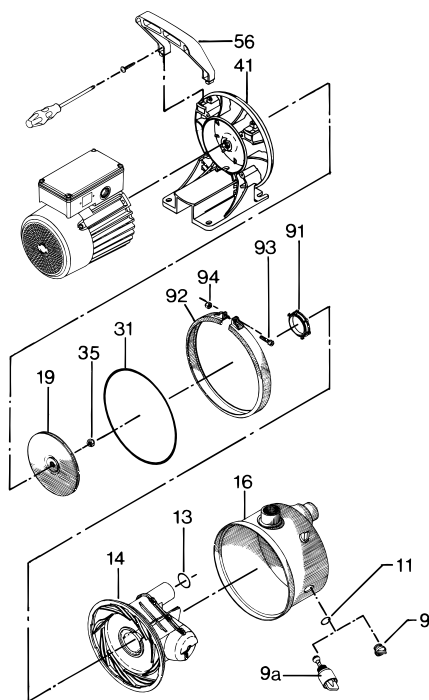
- Вывернуть винты (поз. 93), снять стяжную ленту (поз. 92), которая соединяет корпус насоса (поз. 16) и проставок (поз. 41), и демонтировать их.
- С помощью отвертки разъединить корпус (поз. 16) насоса и проставок (поз. 41) и демонтировать корпус.
- Вывернуть из корпуса насоса эжекторный клапан (поз. 14).
- Очистить эжектор и корпус насоса от грязи с помощью щетки, струи воды под напором и т.п.
- Проверить, нет ли грязи на рабочем колесе (поз. 19). При необходимости демонтировать его. Зафиксировать вал электродвигателя от проворота, удерживая его за лопажки рабочего колеса. Отвернуть гайку с вала электродвигателя. Очистить рабочее колесо от грязи с помощью щетки, струи воды под напором и т.п. Камеру с уплотнением вала под рабочим колесом чистить осторожно.

7.2 Монтаж

- Установить рабочее колесо на вал электродвигателя. Наружный шестигранник вала должен входить во внутренний шестигранник рабочего колеса. Навернуть гайку (поз. 35) на вал электродвигателя и прочно затянуть.
- Смочить мыльной водой уплотнительное кольцо круглого сечения (поз. 13) и установить его в расточку всасывающего патрубка эжектора.
- Установить эжектор в корпус (поз. 16) насоса, так чтобы патрубок эжектора вошел во всасывающий патрубок корпуса насоса. Следить при этом за тем, чтобы уплотнительное кольцо круглого сечения (поз. 13) плотно прилегало к выступу всасывающего патрубка.
- Смазать мыльной водой щелевое уплотнение (поз. 91), установить его в расточку эжектора и повернуть в направлении фиксирующей цапфы.
- Корпус насоса вместе с установленным эжектором надеть на проставку. Следить за тем, чтобы уплотнительное кольцо круглого сечения (поз. 31) было правильно установлено по месту.
- Стяжную ленту (поз. 92) надеть на корпус насоса и прочно затянуть гайки с винтами.
- Установить резьбовую пробку V (поз. 9) или эжекторный клапан (поз. 9а). Необходимо добиться, чтобы эжекторный клапан находился в поз. 1. Пробку или эжекторный клапан затягивать только от руки.

При заказе запасных узлов и деталей просьба указывать номер позиции по рис. 4 и данные, приведенные в типовой табличке насоса.

Рис. 4



TM00 5498 3398

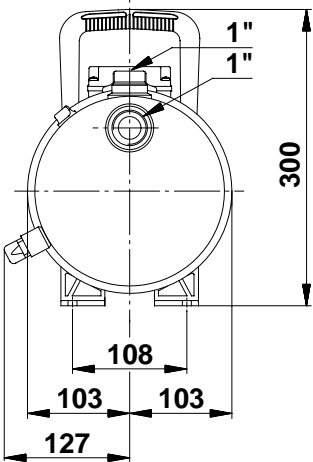
8. Список неисправностей



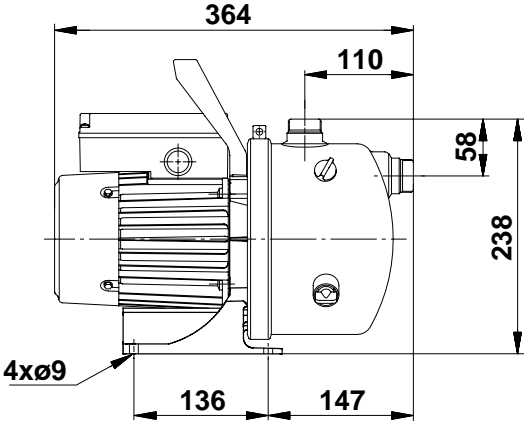
Перед началом работ на насосе необходимо обязательно отключить напряжение питания. Необходимо обеспечить блокировку его от случайного повторного включения.

Неисправность	Причина
1. Насос не работает.	а) Повреждение в системе питания электродвигателя или отсутствие тока. б) Насос забит грязью. в) Неисправность электродвигателя.
2. Насос работает, но подачи воды нет или очень низкая подача/давление.	а) Насос не заполнен водой. б) Всасывающая или напорная магистраль забита грязью. в) Насос забит грязью. г) Слишком большая высота всасывания (свыше 8 м). д) Слишком длинная всасывающая магистраль. е) Слишком мал диаметр всасывающей магистрали. ж) Конец всасывающей магистрали находится выше уровня воды. з) Разгерметизация всасывающей магистрали. и) Неправильная установка эжекторного клапана (действительно только для насосов с эжекторным клапаном). й) Неправильное направление вращения (трехфазного электродвигателя).
3. Электродвигатель отключается во время эксплуатации.	а) Однофазные электродвигатели: Из-за перегрева сработало тепловое реле защиты электродвигателя. б) Трехфазные электродвигатели: Сработал установленный заказчиком расцепитель максимального тока.

Fig. A

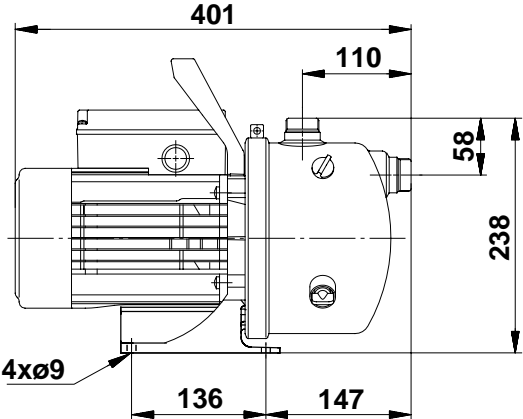
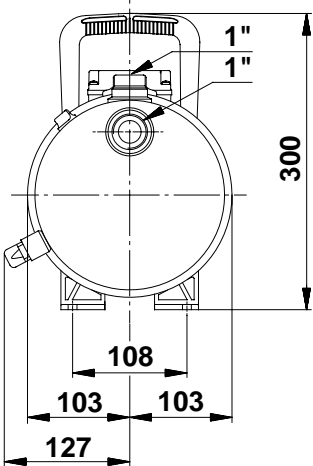


JP 5



TM00 6256 4995

JP 6



TM00 6257 4995