

SEG

- Ⓟ Instrukcja montażu i eksploatacji
- Ⓡ Руководство по монтажу и эксплуатации
- Ⓜ Szerelési és üzemeltetési utasítás
- Ⓢ Navodilo za montažo in obratovanje
- Ⓜ Montažne i pogonske upute
- Ⓡ Uputstvo za montažu i upotrebu
- Ⓡ Instrucțiuni de instalare și utilizare
- Ⓡ Упътване за монтаж и експлоатация
- Ⓡ Montážní a provozní návod
- Ⓡ Návod na montáž a prevádzku
- Ⓡ Montaj ve kullanım kılavuzu
- Ⓡ Installation and operating instructions
- Ⓡ Montage- und Betriebsanleitung



Deklaracja zgodności

My **Grundfos**, oświadczamy z pełną odpowiedzialnością, że nasze wyroby **SEG**, których deklaracja niniejsza dotyczy, są zgodne z następującymi wytycznymi Rady d/s ujednolicenia przepisów prawnych krajów EG:

- Maszyny (98/37/EG).
- Zastosowana norma: EN ISO 12100.
- Zgodność elektromagnetyczna (89/336/EWG).
- Zastosowane normy: EN 61 000-6-2 i EN 61 000-6-3.
- Wyposażenie elektryczne do stosowania w określonym zakresie napięć (73/23/EWG) [95].
- Zastosowane normy: EN 60 335-1 i EN 60 335-2-41.
- ATEX 94/9/EG (ATEX 100) (dotyczy tylko wyrobów ze znakiem ATEX na tabliczce znamionowej).
- Zastosowane normy: EN 50 014, EN 50 018, EN 13 463-1 i pr EN 13 463-5.

Megfelelőségi nyilatkozat

Grundfos teljes felelőséggel kijelenti, hogy a **SEG** típusú szivattyúk, amelyre ezen nyilatkozat vonatkozik, megfelelnek az Európai Unió tagállamainak jogi irányelveit összehangoló tanács alábbi előírásainak:

- Gépek (98/37/EC).
- Alkalmazott szabvány: EN ISO 12100.
- Elektromágneses összeférhetőség (89/336/EEC).
- Alkalmazott szabvány: EN 61 000-6-2 és EN 61 000-6-3.
- Meghatározott feszültséghatárokon belül használt elektromos eszközök (73/23/EEC) [95].
- Alkalmazott szabvány: EN 60 335-1 és EN 60 335-2-41.
- ATEX 94/9/EC (ATEX 100) (csak az ATEX jelzéssel ellátott termékekre vonatkozik).
- Alkalmazott szabvány: EN 50 014, EN 50 018, EN 13 463-1 és pr EN 13 463-5.

Izjava o usklađenosti

Mi, **Grundfos**, izjavljujemo uz punu odgovornost, da su proizvodi **SEG**, na koje se ova izjava odnosi, sukladni sljedećim smjernicama Savjeta za prilagodbu propisa država-članica EZ:

- strojevi (98/37/EZ);
- korištena norma: EN ISO 12100.
- Elektromagnetska kompatibilnost (89/336/EEC);
- korištene norme: EN 61 000-6-2 i EN 61 000-6-3.
- Električni pogonski uređaji za uporabu unutar određenih granica napona (73/23/EEC) [95];
- korištene norme: EN 60 335-1 i EN 60 335-2-41.
- ATEX 94/9/EG (ATEX 100) (vrijedi samo za proizvode s ATEX-znakom na natpisnoj pločici);
- korištene norme: EN 50 014, EN 50 018, EN 13 463-1 i pr EN 13 463-5.

Declarația de conformitate

Grundfos declară pe propria răspundere că produsele **SEG**, la care se referă această declarație sunt în conformitate cu Directivile Consiliului și legile Statelor membre EC, referitoare la:

- Utilaj (98/37/EC).
- Standard folosit: EN ISO 12100.
- Compatibilitatea electromagnetă (89/336/EEC).
- Standarde folosite: EN 61 000-6-2 și EN 61 000-6-3.
- Echipament electric proiectat pentru a fi folosit în anumite limite de tensiune (73/23/EEC) [95].
- Standarde folosite: EN 60 335-1 și EN 60 335-2-41.
- ATEX 94/9/EG (ATEX 100) (se aplică numai la produsele cu marca ATEX pe plăcuța de înmatriculare).
- Standarde folosite: EN 50 014, EN 50 018, EN 13 463-1 și pr EN 13 463-5.

Prohlášení o shodě

My, firma **Grundfos**, prohlašujeme na svou plnou odpovědnost, že výrobky **SEG**, na něž se toto prohlášení vztahuje, odpovídají ustanovením následujících směrnic Rady EU pro harmonizaci právních předpisů členských zemí Evropských společenství:

- Strojní zařízení (98/37/EC).
- Použitá norma: EN ISO 12100.
- Elektromagnetická kompatibilita (89/336/EEC).
- Použité normy: EN 61 000-6-2 a EN 61 000-6-3.
- Provozování elektrotechnických zařízení v rámci určitých napěťových tolerancí (73/23/EEC) [95].
- Použité normy: EN 60 335-1 a EN 60 335-2-41.
- ATEX 94/9/EG (ATEX 100) (týká se pouze výrobků nesoucích na typovém štítku značku ATEX).
- Použité normy: EN 50 014, EN 50 018, EN 13 463-1 a pr EN 13 463-5.

Uygunluk Bildirgesi

Biz **Grundfos** olarak, bu bildirmede belirtilen **SEG** ürünlerimizin,

- Makina (98/37/EC).
 - Kullanılan standart: EN ISO 12100.
 - Elektromanyetik uyumluluk (89/336/EEC).
 - Kullanılan standartlar: EN 61 000-6-2 ve EN 61 000-6-3.
 - Belli voltaj sınırlarında kullanılmak üzere üretilmiş elektrik donanımları (73/23/EEC) [95].
 - Kullanılan standartlar: EN 60 335-1 ve EN 60 335-2-41.
 - ATEX 94/9/EG (ATEX 100) (sadece bilgi etiketinde ATEX işareti bulunan ürünlere uygulanmaktadır).
 - Kullanılan standartlar: EN 50 014, EN 50 018, EN 13 463-1 ve pr EN 13 463-5.
- ile ilgili olarak Avrupa topluluğu'na Üye Devletlerin yasalarında yer alan Belediye Yönetmeliklerine uygun olduğunu, tüm sorumluluğu bize ait olmak üzere beyan ederiz.

Konformitätserklärung

Wir **Grundfos** erklären in alleiniger Verantwortung, daß die Produkte **SEG**, auf die sich diese Erklärung bezieht, mit den folgenden Richtlinien des Rates zur Angleichung der Rechtsvorschriften der EG-Mitgliedstaaten übereinstimmen:

- Maschinen (98/37/EG).
- Norm, die verwendet wurde: EN ISO 12100.
- Elektromagnetische Verträglichkeit (89/336/EWG).
- Normen, die verwendet wurden: EN 61 000-6-2 und EN 61 000-6-3.
- Elektrische Betriebsmittel zur Verwendung innerhalb bestimmter Spannungsgrenzen (73/23/EWG) [95].
- Normen, die verwendet wurden: EN 60 335-1 und EN 60 335-2-41.
- ATEX 94/9/EG (ATEX 100) (gilt nur für Produkte mit der ATEX-Kennzeichnung auf dem Leistungsschild).
- Normen, die verwendet wurden: EN 50 014, EN 50 018, EN 13 463-1 und pr EN 13 463-5.

Заявление о соответствии

Мы, фирма **Grundfos**, со всей ответственностью заявляем, что изделия **SEG**, к которым относится данное заявление, соответствуют следующим предписаниям Совета Евросоюза об унификации законодательных предписаний стран-членов ЕС, касающимся:

- машиностроительного оборудования (98/37/EC), применявшиеся стандарты: EN ISO 12100;
- электромагнитной совместимости (89/336/ЕЭС), применявшиеся стандарты: EN 61 000-6-2 и EN 61 000-6-3;
- электрооборудования, спроектированного для эксплуатации в определенном диапазоне значений напряжения (73/23/ЕЭС) [95], применявшиеся стандарты: EN 60 335-1 и EN 335-2-41;
- ATEX 94/9/EC (ATEX 100) (действительно только для изделий с маркировкой ATEX на фирменной табличке с техническими данными), применявшиеся стандарты: EN 50 014, EN 50 018, EN 13 463-1 и pr EN 13 463-5.

Izjava o skladnosti

Mi, **Grundfos**, pod svojo izključno odgovornostjo izjavljamo, da so izdelki **SEG**, na katere se ta izjava nanaša, skladni z Direktivami sveta o približevanju zakonodaji držav članic Egle:

- Strojev (98/37/EC).
- Uporabljeni standard: EN ISO 12100.
- Elektromagnetne kompatibilnosti (89/336/EEC).
- Uporabljeni standardi: EN 61 000-6-2 in EN 61 000-6-3.
- Električne opreme, izdelane za uporabo v okviru določenih meja napetosti (73/23/EEC) [95].
- Uporabljeni standardi: EN 60 335-1 in EN 60 335-2-41.
- ATEX 94/9/EC (ATEX 100) (velja samo za izdelke z oznako ATEX na tipski ploščici).
- Uporabljeni standardi: EN 50 014, EN 50 018, EN 13 463-1 in pr EN 13 463-5.

Izjava o konformitetu

Mi, **Grundfos**, izjavljujemo pod potpunom odgovornostjo da su proizvodi **SEG**, na koje se odnosi ova izjava, u saglasnosti sa smernicama i uputstvima Saveta za usaglašavanje pravnih propisa članica Evropske Unije:

- Mašine (98/37/EC).
- Korišćen standard: EN ISO 12100.
- Elektromagnetna kompatibilnost (89/336/EEC).
- Korišćeni standardi: EN 61 000-6-2 i EN 61 000-6-3.
- Električna oprema razvijena za upotrebu unutar određenih naponskih granica (73/23/EEC) [95].
- Korišćeni standardi: EN 60 335-1 i EN 60 335-2-41.
- ATEX 94/9/EC (ATEX 100) (odnosi se samo na proizvode sa natpisom ATEX na natpisnoj pločici).
- Korišćeni standardi: EN 50 014, EN 50 018, EN 13 463-1 i pr EN 13 463-5.

Декларация за съответствие

Ние, фирма **Grundfos** заявяваме с пълна отговорност, че продуктите **SEG**, за които се отнася настоящата декларация, отговарят на следните указания на Съвета за уеднаквяване на правните разпоредби на държавите членки на ЕО:

- Машини (98/37/EO).
- Приложена норма: EN ISO 12100.
- Електромагнетична поносимост (89/336/ЕИО).
- Приложени норми: EN 61 000-6-2 и EN 61 000-6-3.
- Електрически машини и съоръжения за употреба в рамките на определени граници на напрежение на електрическият ток (73/23/ЕИО) [95].
- Приложени норми: EN 60 335-1 и EN 60 335-2-41.
- ATEX 94/9/EO (ATEX 100) (отнася се само за продукти със символа ATEX върху табелата с данни).
- Приложени норми: EN 50 014, EN 50 018, EN 13 463-1 и pr EN 13 463-5.

Prehlásenie o zhode

My, firma **Grundfos**, prehlasujeme na svoju plnú zodpovednosť, že výrobky **SEG**, na ktoré sa toto prehlásenie vztahuje, zodpovedajú ustanoveniam nasledujúcich smerníc Rady EÚ pre harmonizáciu právných predpisov členských zemí Európskych spoločenstiev:

- Strojné zariadenia (98/37/EC).
- Použitá norma: EN ISO 12100.
- Elektromagnetická kompatibilita (89/336/EEC).
- Použité normy: EN 61 000-6-2 a EN 61 000-6-3.
- Prevádzkovanie elektrotechnických zariadení v rámci určitých napěťových tolerancí (73/23/EEC) [95].
- Použité normy: EN 60 335-1 a EN 60 335-2-41.
- ATEX 94/9/EG (ATEX 100) (týka sa iba výrobkov nesúcich na typovom štítku značku ATEX).
- Použité normy: EN 50 014, EN 50 018, EN 13 463-1 a pr EN 13 463-5.

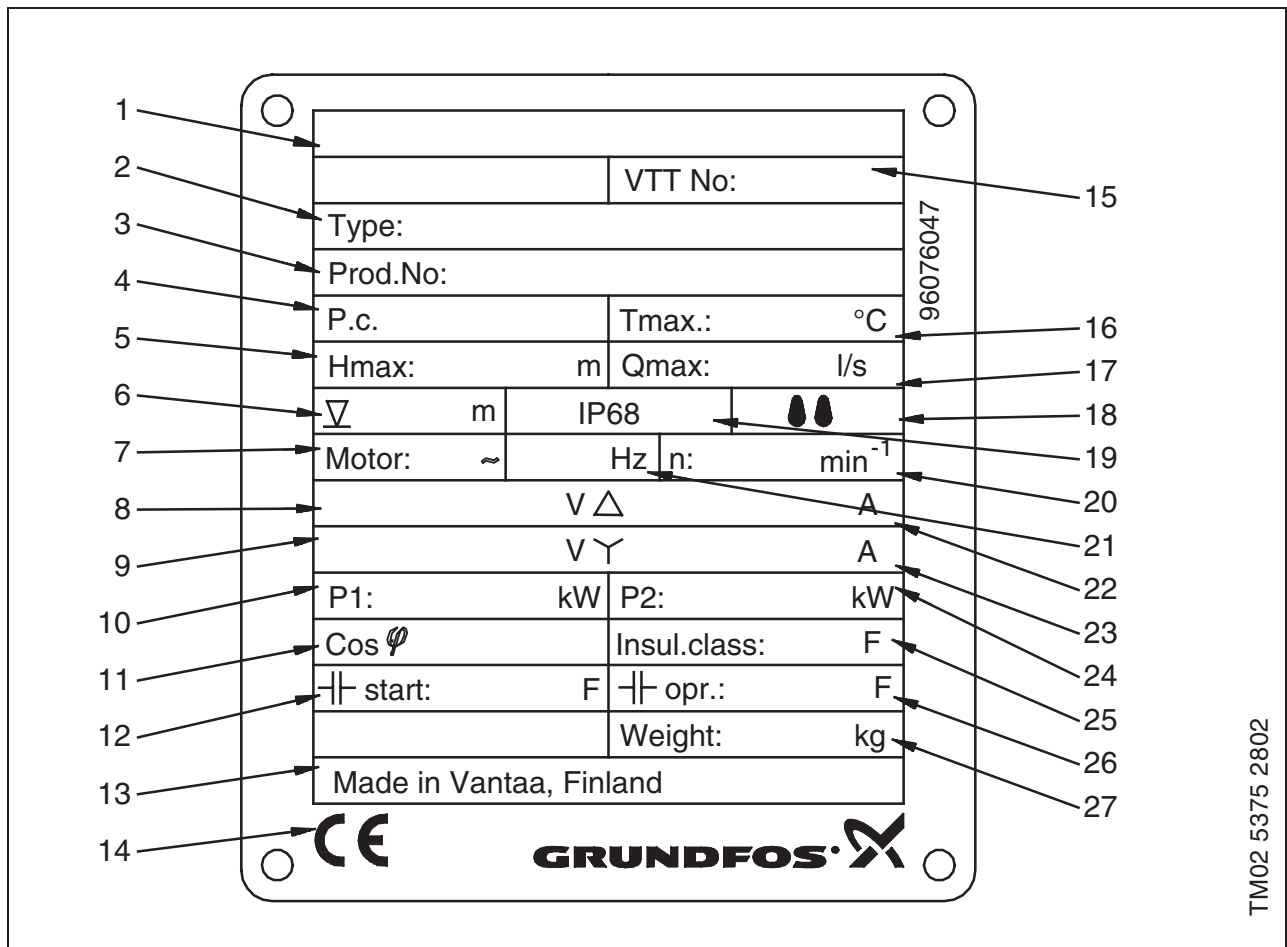
Declaration of Conformity

We **Grundfos** declare under our sole responsibility that the products **SEG** to which this declaration relates, are in conformity with the Council Directives on the approximation of the laws of the EC Member States relating to

- Machinery (98/37/EC).
- Standard used: EN ISO 12100.
- Electromagnetic compatibility (89/336/EEC).
- Standards used: EN 61 000-6-2 and EN 61 000-6-3.
- Electrical equipment designed for use within certain voltage limits (73/23/EEC) [95].
- Standards used: EN 60 335-1 and EN 60 335-2-41.
- ATEX 94/9/EC (ATEX 100) (applies only to products with the ATEX mark on the nameplate).
- Standards used: EN 50 014, EN 50 018, EN 13 463-1 and pr EN 13 463-5.

Bjerringbro, 15th July 2004

Kenth Hvid Nielsen
Technical Manager



TM02 5375 2802

Pos.	Opis (PL)	Наименование (RU)	Megnevezés (H)
1	Znak Ex	Маркировка взрывобезопасного исполнения	Ex-jelölés
2	Oznaczenie typu	Обозначение модели	Típus
3	Nr katalogowy	Номер изделия	Gyártmányszám
4	Nr fabryczny	Код изделия	Gyártmánykód
5	Max wysokość podnoszenia	Максимальный напор	Maximális nyomómagasság
6	Max głębokość zanurzenia	Максимальная глубина погружения на месте монтажа в м	Maximális telepítési mélység
7	Liczba faz	Число фаз	Fázisok száma
8	Napięcie znamionowe, Δ	Номинальное напряжение в В при включении по схеме "треугольник"	Névleges feszültség, Δ
9	Napięcie znamionowe, Y	Номинальное напряжение в В при включении по схеме "звезда"	Névleges feszültség, Y
10	Moc wejściowa	Номинальная потребляемая мощность электродвигателя в кВт	Névleges teljesítményfelvétel
11	Współczynnik mocy	Коэффициент мощности	Teljesítménytényező
12	Kondensator rozruchowy	Пусковой конденсатор: емкость в Ф	Indítókondenzátor
13	Kraj produkcji	Страна изготовления	Gyártó ország
14	Znak CE	Маркировка Электротехнической комиссии ЕЭС	CE jelölés
15	Nr dopuszczenia VTT	Номер допуска к эксплуатации VTT	VTT tanúsítás száma
16	Max temperatura cieczy	Макс. температура перекачиваемой жидкости	Maximális közeghőmérséklet
17	Wydajność max.	Макс. подача в л/с	Maximális térfogatáram
18	Stopień ochrony CEE	Степень защиты по CEE	Burkolat besorolása CEE szerint
19	Stopień ochrony IEC	Степень защиты по IEC	Burkolat besorolása IEC szerint
20	Prędkość obrotowa	Номинальная частота вращения в об/мин	Névleges fordulatszám
21	Częstotliwość	Частота тока в сети в Гц	Frekvencia
22	Prąd znamionowy, Δ	Номинальный ток в А при включении по схеме "треугольник"	Névleges áramfelvétel, Δ
23	Prąd znamionowy, Y	Номинальный ток в А при включении по схеме "звезда"	Névleges áramfelvétel, Y
24	Moc na wale	Мощность электродвигателя на выходном валу	Leadott teljesítmény
25	Klasa izolacji	Класс нагревостойкости изоляции	Szigetelési osztály
26	Kondensator roboczy	Рабочий конденсатор: емкость в Ф	Üzemi kondenzátor
27	Masa bez kabli	Масса в кг без учета массы кабеля	Tömeg (kábel nélkül)

СОДЕРЖАНИЕ



АЯ56


	Страница
1. Указания по технике безопасности	23
1.1 Общие положения	23
1.2 Обозначения символов безопасности	23
1.3 Квалификация и обучение персонала	23
1.4 Опасности, возникающие при несоблюдении указаний по технике безопасности	24
1.5 Работы, проводимые с учетом требований техники безопасности	24
1.6 Указания по технике безопасности для обслуживающего персонала / оператора	24
1.7 Указания по технике безопасности при выполнении работ по техническому обслуживанию, проверке, контролю и монтажу	24
1.8 Самовольная переделка и изготовление запасных частей	24
1.9 Недопустимые способы эксплуатации	24
2. Общие сведения	24
2.1 Назначение	25
3. Безопасность	25
4. Транспортировка и хранение	25
5. Монтаж	26
5.1 Установка насоса с помощью автоматической муфты	26
5.2 Свободно стоящий насоса в погруженном положении	27
6. Подключение электрооборудования	27
6.1 Блок управления CU 100	28
6.2 Модуль управления насосами	29
6.3 Тепловое реле	29
7. Пуск	30
7.1 Проверка направления вращения	30
8. Уход и техническое обслуживание	31
8.1 Периодичность проведения проверки	31
8.2 Замена режущего механизма	32
8.3 Промывка корпуса насоса	32
8.4 Контроль/замена уплотнения вала	33
8.5 Замена масла	33
8.6 Комплекты для технического обслуживания	35
8.7 Загрязненные насосы	35
9. Таблица обнаружения и устранения неисправностей	36
10. Сбор и удаление отходов	37
11. Технические данные и условия эксплуатации	37

1. Указания по технике безопасности


1.1 Общие положения


Данная инструкция по монтажу и эксплуатации содержит основополагающие указания, которые следует соблюдать при установке, эксплуатации и техническом обслуживании. Таким образом, с ней следует в обязательном порядке ознакомиться перед монтажом и вводом в эксплуатацию как монтажникам, так и соответствующим специалистам, занятым обслуживанием и эксплуатацией. Инструкция должна постоянно находиться на месте эксплуатации установки. Необходимо соблюдать не только общие указания по технике безопасности, приведенные в данном разделе "Указания по технике безопасности", но также и специальные, приведенные в других разделах этой инструкции.

1.2 Обозначения символов безопасности

 **Содержащиеся в этой инструкции по монтажу и эксплуатации указания по технике безопасности, которые при несоблюдении могут вызвать появление опасности для людей, обозначаются в основном общим символом опасности в соответствии с разделом W9 "Знаки безопасности" в DIN 4844.**

Этот символ находится среди тех указаний по технике безопасности, несоблюдение которых может вызвать появление опасностей для машины и выполняемых ею функций.

 **Этим символом обозначаются советы или рекомендации, облегчающие проведение работ и обеспечивающие надежную эксплуатацию.**

 **Этот символ Вы найдете рядом с указаниями, относящимися к взрывобезопасному исполнению насоса.**

Указания, нанесенные непосредственно на установке, как-то:

- стрелка, указывающая направление вращения;
- обозначение места подключения подачи рабочей жидкости

должны безусловно выполняться и сохраняться в полностью читаемом состоянии.

1.3 Квалификация и обучение персонала

Персонал, занятый эксплуатацией, техническим обслуживанием, контролем, проверкой и монтажом, должен иметь надлежащую квалификацию для проведения этих работ.

Область ответственности, компетентности персонала и контроль за его работой должен четко установить и обеспечить тот, кто занят эксплуатацией установки.

RU

1.4 Опасности, возникающие при несоблюдении указаний по технике безопасности

Следствием несоблюдения указаний по технике безопасности может стать возникновение угрозы как для людей, так и для состояния окружающей среды и самой установки. Несоблюдение указаний по технике безопасности может привести к потере права на возмещение соответствующего ущерба.

В отдельных случаях это несоблюдение может стать причиной таких, например, угрожающих ситуаций, как:

- отказ при выполнении важных функций установки;
- отказ от предписанных методов технического обслуживания и поддержания в исправности;
- угроза людям вследствие электрического и механического воздействия.

1.5 Работы, проводимые с учетом требований техники безопасности

Кроме приводимых в этом руководстве по монтажу и эксплуатации указаний по технике безопасности необходимо соблюдать действующие национальные положения, нормы и правила по предупреждению несчастных случаев, а при необходимости также и предписания по проведению различных работ, эксплуатации и технике безопасности, принятые на фирме, эксплуатирующей установку.

1.6 Указания по технике безопасности для обслуживающего персонала / оператора

Следует исключить опасности, вызываемые применением электрической энергии (более подробно об этом сообщается, например, в рекомендациях Союза немецких электротехников (VDE) и местных энергоснабжающих организаций).

1.7 Указания по технике безопасности при выполнении работ по техническому обслуживанию, проверке, контролю и монтажу

При эксплуатации установки необходимо обеспечить, чтобы все работы по техническому обслуживанию, проверке, контролю и монтажу установки проводились уполномоченным на то и квалифицированным персоналом, который в результате обстоятельного изучения инструкции по монтажу и эксплуатации в достаточной степени информирован о методах проведения этих работ.

В принципе работы с насосом следует проводить только при его остановке. Описанные в данном руководстве по монтажу и эксплуатации методы прекращения работы установки должны соблюдаться в обязательном порядке.

Сразу же после окончания работ все защитные устройства и устройства, связанные с техникой безопасности, следует установить вновь или обеспечить их функционирование.

Перед повторным вводом в эксплуатацию нужно обеспечить соблюдение требований, приведенных в разделе 10. Сбор и удаление отходов.

1.8 Самовольная переделка и изготовление запасных частей

Переделка или изменение насосов допустимы только по согласованию с изготовителем. Оригинальные запасные части и принадлежности, одобренные изготовителем, обеспечивают безопасность. Применение других деталей может привести к освобождению фирмы-изготовителя от ответственности за возникшие в результате последствия.

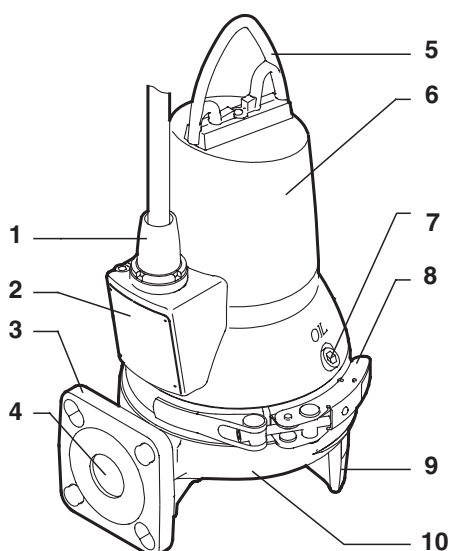
1.9 Недопустимые способы эксплуатации

Эксплуатационная надежность поставленных насосов обеспечивается только при их использовании согласно предписанию в соответствии с разделом 2.1 Назначение инструкции по монтажу и эксплуатации. Приведенные в технических характеристиках граничные значения величин ни в коем случае не должны быть превышены.

2. Общие сведения

В конструкции насосов модели SEG фирмы Grundfos предусмотрен режущий механизм, который измельчает твердые частицы до такого размера, что они могут отводиться по трубопроводу сравнительно небольшого диаметра. Насосы модели SEG используются в гидросистемах, работающих под давлением, например в холмистой местности, и совершенно различны по своему назначению.

Насосы управляются через шкафы управления Grundfos LC(D) 107, LC(D) 108, LC(D) 110 или блок управления Grundfos CU 100. Смотрите инструкции по монтажу и эксплуатации для выше указанных устройств.



TM02 5399 4502

Рис. 1 Насос SEG

Поз.	Наименование
1	Электросоединение кабеля
2	Фирменная табличка с номинальными техническими данными
3	Фланец DN 40/DN 50 напорной полости
4	Напорная полость
5	Держатель
6	Корпус статора
7	Резьбовая пробка
8	Стяжная скоба
9	Опора/лапа насоса
10	Корпус насоса

2.1 Назначение

Насосы модели SEG предназначены для:

- сточных вод из туалетов,
- откачивания бытовых сточных вод из санузлов ресторанов, отелей, кемпингов и т.п.

Малогабаритная компоновка делает насос пригодным как для стационарной, так и для мобильной эксплуатации. Соединение насоса с трубопроводом при монтаже может выполняться либо с помощью автоматической муфты, либо он свободно устанавливается на дне колодца как отдельно стоящий насос.

2.1.1 Эксплуатация во взрывоопасной обстановке

При эксплуатации во взрывоопасной обстановке необходимо применять насосы SEG со взрывобезопасными электродвигателями.



В соответствии с классификацией взрыво-безопасности насосов CE II 2 G, EEx d IIB T4 они имеют данную маркировку. Соответствие классификации места эксплуатации должно в каждом отдельном случае подтверждаться соответствующим свидетельством, выдаваемом местными органами противопожарной безопасности.



3. Безопасность



Монтаж насоса в колодце должна осуществляться специально подготовленным персоналом.

В соответствии с требованиями техники безопасности все работы при установке насоса в погруженном положении должны выполняться под руководством уполномоченного по технике безопасности, который находится вне колодца.

В колодцах для установки погружных канализационных насосов могут присутствовать сточные воды, содержащие ядовитые и/или опасные для здоровья людей вещества. Поэтому рекомендуется применять средства защиты, а также надевать защитную спецодежду. При проведении любых работ с насосом или на месте его установки в обязательном порядке должны соблюдаться действующие требования гигиены.

4. Транспортировка и хранение

Насос может транспортироваться и храниться в вертикальном или в горизонтальном положении. При этом необходимо принимать меры, исключающие скатывание или опрокидывание насоса.

При подъеме насос крепить исключительно за держатель. **Ни в коем случае не** использовать для этих целей кабель электро-двигателя или гибкий напорный рукав/трубу насоса.

Герметичный кабельный ввод с полиуретановой заливкой предохраняет электродвигатель от попадания воды по моторному кабелю.

При длительном хранении насос необходимо защитить от действия влаги и тепла.

После длительного простоя необходимо проверить состояние насоса и лишь после этого производить пуск его в эксплуатацию. Свободный ход вала насоса проверяется вручную прокручиванием рабочего колеса. Особого внимания при проверке требует состояние уплотнений вала и кабельный ввод.

5. Монтаж

К каждому насосу прилагается дополнительная фирменная табличка, которую следует закрепить на месте его эксплуатации или хранить в кармане вместе с данной технической документацией.

На месте установки насоса должны выполняться все требования по технике безопасности, например в колодцах следует применять вентилятор для подачи свежего воздуха.

Перед установкой насоса на месте эксплуатации необходимо проверить уровень смазки в масляной запорной камере, смотрите раздел 8. *Уход и техническое обслуживание.*

Насосы модели SEG могут устанавливаться в различном положении. Все варианты монтажа описаны в разделах 5.1 и 5.2.

Корпус всех насосов имеет литой фланец DN 40, PN 10 напорной полости, который может также соединяться с фланцем DN 50, PN 10.

Насосы предназначены для периодической эксплуатации. Однако насосы могут использоваться и в режиме постоянной эксплуатации, если они полностью погружены в перекачиваемую жидкость.

Внимание

Смотрите раздел 11. *Технические данные и условия эксплуатации.*

5.1 Установка насоса с помощью автоматической муфты

При стационарной установке насосы могут монтироваться на неподвижной системе, состоящей из двух трубчатых направляющих и автоматической муфты или только из одной прямоугольной направляющей также с автоматической муфтой.

Обе системы с автоматической муфтой облегчают проведение ухода и техобслуживания, поскольку насос может легко подниматься и удаляться из колодца.



Перед началом монтажа насоса в колодце убедитесь в том, что атмосфера там не является взрывоопасной.

Системе с трубчатыми направляющими и автоматической муфтой, смотрите рис. А на стр. 174.

Порядок монтажа:

1. На внутренней поверхности колодца необходимо засверлить отверстия под крепеж кронштейна для трубчатой направляющей и предварительно зафиксировать кронштейн двумя винтами.
2. Установить нижнюю часть автоматической трубной муфты на дно колодца. Выставить строго вертикально при помощи отвеса. Затем привернуть автоматическую трубную муфту ко дну колодца очень мощными разжимными болтами. Если поверхность дна неровная, установить под автоматическую муфту соответствующие опоры так, чтобы при затягивании болтов она сохраняла горизонтальное положение.

3. Выполнить монтаж напорного трубопровода, используя общепринятые известные способы сборки, исключая возникновение в трубопроводе деформаций и напряжения растяжения.
4. Трубчатые направляющие вставить в нижнюю часть автоматической муфты и точно пригнать их высоту по кронштейнам в верхней части колодца.
5. Отвернуть предварительно зафиксированный кронштейн под трубчатые направляющие, надеть его на верхнюю часть направляющих и окончательно закрепить кронштейн на стенке колодца.

В соединениях трубчатых направляющих недопустим осевой зазор, так как при эксплуатации насоса это будет вызывать повышенный шум.

Внимание

6. Перед тем, как опускать насос в колодец, необходимо очистить его от камней, щебня, обломков и т.п.
7. Привернуть направляющий кулачок автоматической муфты к напорному патрубку насоса. Затем направляющий кулачок вставляется между трубчатых направляющих и насос опускается в колодец с помощью цепи, закрепленной за держатель. Когда насос достигает нижней части автоматической трубной муфты, происходит автоматическое герметичное соединение его с напорной магистралью.
8. Свободный конец цепи нужно повесить на соответствующий крюк вверху колодца при этом следить за тем, чтобы она ни в коем случае не касалась корпуса насоса.
9. Подогнать кабель электродвигателя по длине, для чего намотать его на приспособление для разгрузки кабеля от натяжения так, чтобы в процессе эксплуатации исключить повреждение кабеля. Приспособление для разгрузки кабеля от натяжения закрепить на соответствующем кронштейне в верхней части колодца. Следить за тем, чтобы кабель не имел перегибов или, соответственно, не был зажат.
10. Подключить кабель электродвигателя и, если имеется, кабель системы управления.

Система с одной прямоугольной направляющей и автоматической муфтой, смотрите рис. В на стр. 175.

Порядок монтажа:

1. Вставить поперечину в колодец.
2. Прикрепить к напорному патрубку насоса трубу-переходник для подвижной части системы с одной прямоугольной направляющей и автоматической муфтой.
3. Закрепить скобу и цепь на подвижной части системы с одной прямоугольной направляющей и автоматической муфтой.
4. Перед тем, как опускать насос в колодец, необходимо очистить его от камней, щебня, обломков и т.п.


5. Опустить насос в колодец с помощью цепи, закрепленной за держатель.
 6. Свободный конец цепи нужно повесить на соответствующий крюк вверху колодца при этом следить за тем, чтобы она ни в коем случае не касалась корпуса насоса.
 7. Подогнать кабель электродвигателя по длине, для чего намотать его на приспособление для разгрузки кабеля от натяжения так, чтобы в процессе эксплуатации исключить повреждение кабеля. Приспособление для разгрузки кабеля от натяжения закрепить на соответствующем кронштейне в верхней части колодца. Следить за тем, чтобы кабель не имел перегибов или, соответственно, не был зажат.
 8. Подключить кабель электродвигателя и, если имеется, кабель системы управления.
4. Подогнать кабель электродвигателя по длине, для чего намотать его на приспособление для разгрузки кабеля от натяжения так, чтобы в процессе эксплуатации исключить повреждение кабеля. Приспособление для разгрузки кабеля от натяжения закрепить на соответствующем кронштейне в верхней части колодца. Следить за тем, чтобы кабель не имел перегибов или, соответственно, не был зажат.
 5. Подключить кабель электродвигателя и, если имеется, кабель системы управления.

6. Подключение электрооборудования

Подключение электрооборудования должно выполняться с соблюдением норм и правил, действующих на месте монтажа.

Насос должен быть подключен к внешнему основному выключателю с минимальным зазором между контактами 3 мм на всех полюсах.

Стартер электродвигателя должен соответствовать текущей производительности насоса. Потребляемый ток указан на фирменной табличке с номинальными данными насоса.

В соответствии с классификацией взрывобезопасности насосов CE  II 2 G, EEx d IIB T4 они имеют данную маркировку. Соответствие классификации места эксплуатации должно в каждом отдельном случае подтверждаться соответствующим свидетельством, выдаваемом местными органами противопожарной безопасности.

Шкаф и модули управления запрещено устанавливать во взрывоопасных зонах.

Просим убедиться в том, что все оборудование, необходимое по технике безопасности, подключено правильно.

Поплавковые выключатели, установленные во взрывоопасном окружении, должны иметь для этих условий соответствующее разрешение. Они должны быть подключены к шкафу управления Grundfos LC(D) 108 через искробезопасный блок LC-Ex4 для обеспечения безопасности электросети.



5.2 Свободно стоящий насос в погруженном положении

Насосы для свободной установки в погруженном положении могут устанавливаться на дне колодца или так, как это показано на рис. С на стр. 176.

Насос должен быть установлен на отдельных опорах (относятся к принадлежностям).

Для облегчения процесса техобслуживания насоса соедините напорный трубопровод с насосом через гибкий патрубок или трубную муфту, чтобы упростить их разобщение при демонтаже.

Если применяется гибкий рукав, необходимо обеспечить условия, которые исключают образование перегибов, а его внутренний диаметр должен соответствовать размеру напорного патрубка насоса.

Если используется жесткий трубопровод, необходимо последовательно установить в напорной линии муфту, обратный и запорный клапаны в указанном порядке, начиная от насоса.

Если насос устанавливается в воде, содержащей шлам, ил и т.п. или на неровной поверхности, рекомендуется уложить под насос кирпичи или аналогичные предметы.

Порядок монтажа:

1. На напорный патрубок установить 90°-колено, после чего подсоединить насос ко всасывающему и напорному трубопроводам.
2. Опустить насос в перекачиваемую жидкость с помощью цепи, закрепленной за ручку для его транспортировки. Рекомендуется устанавливать насос на ровную и прочную подложку. Убедитесь, что насос держится на цепях, а **не** на кабеле.
3. Свободный конец цепи нужно повесить на соответствующий крюк вверху колодца при этом следить за тем, чтобы она ни в коем случае не касалась корпуса насоса.

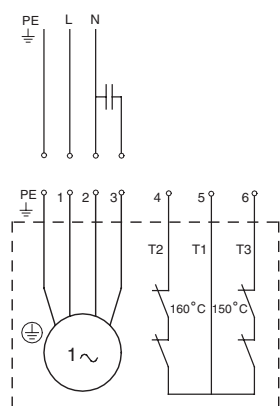
Напряжение питания и частота тока в сети указаны на фирменной табличке с номинальными техническими данными. Отклонения значения напряжения должны быть в пределах $-10\%/+6\%$ от своего номинального значения. Убедитесь в том, что электродвигатель может эксплуатироваться с электропитанием, имеющимся на месте монтажа. Все насосы поставляются с 10-метровым кабелем со свободным концом.

Все насосы поставляются без шкафа управления.

Насос должен подключаться к

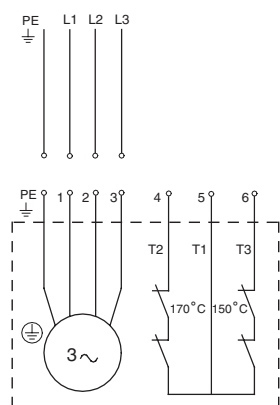
- шкафу управления с пускателем электродвигателя, например, шкаф управления Grundfos CU 100, или
- к модулю управления насосами фирмы Grundfos исполнения LC/D 107, LC/D 108 или LC/D 110.

См. рис. 2 или 3 и руководство по монтажу и эксплуатации для выбранного шкафа управления.



TM02 5587 4302

Рис. 2 Монтажная электросхема для насосов с однофазными электродвигателями



TM02 5588 3602

Рис. 3 Монтажная электросхема для насосов с трехфазными электродвигателями

6.1 Блок управления CU 100

Блок управления CU 100 включает пусковое реле и поставляется с поплавковым выключателем и кабелем.

У насосов с однофазными электродвигателями к шкафу управления должны подключаться пусковой и рабочий конденсаторы.

В приведенной ниже таблице приводятся технические данные конденсаторов:

Модель насоса	Пусковой конденсатор Cs		Рабочий конденсатор Cd	
	[мФ]	[В]	[мФ]	[В]
SEG	150	230	30	450

Разность между уровнями пуска и останова насоса может регулироваться путем изменения длины свободного конца кабеля.

Удлинение свободного конца кабеля приводит к увеличению интервала между моментом включения и отключения.

Укорачивание свободного конца кабеля приводит к уменьшению интервала между моментом включения и отключения.

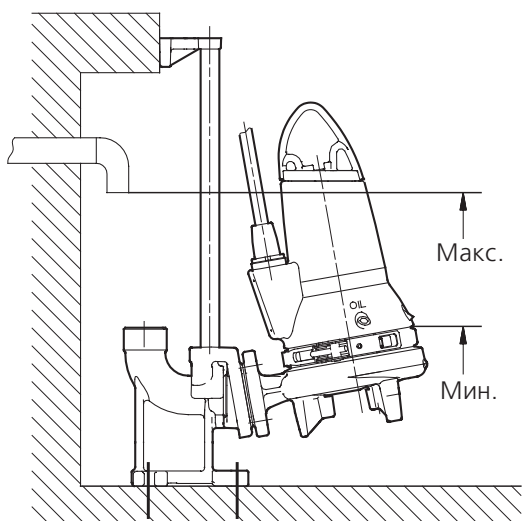
- Для предотвращения подсоса воздуха и вибрации насоса, реле **контроля уровня останова** должно подключаться так, чтобы насос отключался до того как уровень жидкости опустится ниже верхней кромки держателя насоса.



Блок управления CU 100 не должен использоваться в условиях взрывоопасного окружения. Смотрите также раздел 6.2 Модуль управления насосами.

- Реле **контроля уровня пуска** должно подключаться так, чтобы включение насоса происходило при достижении требуемого уровня жидкости. Однако насос всегда должен включаться до того, как уровень жидкости достигнет нижнего впускного трубопровода колодца.

Указание Необходимо соблюдать оба условия.



TM02 5389 2802

Рис. 4 Уровни пуска и останова

6.2 Модуль управления насосами

Поставляются модули управления насосами LC и LCD следующих исполнений модули LC предназначены для управления одним насосом, LCD - двумя насосами):

- LC 107 и LCD 107 с датчиками уровня;
- LC 108 и LCD 108 с поплавковыми выключателями;
- LC 110 и LCD 110 с электродами контроля уровня.

В дальнейшем под термином "реле контроля уровня" могут подразумеваться датчики уровня, поплавковые выключатели или электроды - в зависимости от выбранного исполнения модуля управления насосами.

В состав модулей управления для насосов с однофазными электродвигателями входят конденсаторы.

Устройство управления **LC** снабжено двумя или тремя поплавковыми выключателями. Первый обеспечивает пуск, второй - останов насоса, а третий поплавковый выключатель, поставляемый по спецзаказу, служит для подачи аварийного сигнала о затоплении.

Устройство управления **LCD** имеет три или четыре поплавковых выключателя: один для останова всех насосов и два - для пуска насосов. Четвертый поплавковый выключатель, поставляемый по спецзаказу, служит для подачи аварийного сигнала о затоплении.

При монтаже поплавковых выключателей необходимо принимать во внимание следующее:

- Для предотвращения подсоса воздуха и вибрации насоса, реле **контроля уровня останова** должно подключаться так, чтобы насос отключался до того как уровень жидкости опустится ниже верхней кромки держателя насоса.

- Реле **контроля уровня пуска** должно подключаться так, чтобы включение насоса происходило при достижении требуемого уровня жидкости. Однако насос всегда должен включаться до того, как уровень жидкости достигнет нижнего впускного трубопровода колодца.
- Если установлено реле **контроля уровня аварийной** сигнализации о затоплении, то оно должно находиться примерно на 10 см выше реле контроля уровня пуска, но на таком уровне, который в любом случае обеспечить подачу аварийного сигнала до того, как уровень перекачиваемой жидкости достигнет нижнего впускного трубопровода колодца.

Прочие инструкции по регулировке смотрите в руководстве по монтажу и эксплуатации модуля управления выбранного Вами насоса.

Недопустима работа насоса всухую.

Должен быть установлен дополнительный поплавковый выключатель для гарантированного останова насоса в случае отказа реле уровня останова.

Насос должен остановиться, если уровень жидкости достигает верхней кромки держателя насоса.



Поплавковые выключатели, используемые во взрывоопасных зонах, должны иметь для этих условий соответствующее разрешение. Они должны быть подключены к шкафу управления Grundfos LC/D 108 через искробезопасный блок LC-Ex4 для обеспечения безопасности электросети.

6.3 Тепловое реле

Все насосы SEG оборудованы двумя комплектами термовыключателей, встроенными в обмотки статора.

Термоконтакт (контур 1 – T1-T3): размыкает цепь при температуре обмотки приблизительно 150°C.

Внимание Этот термоконтакт должен использоваться на всех насосах.

Термоконтакт (контур 2 – T1-T2): размыкает цепь при температуре обмотки приблизительно 170°C (на трехфазных насосах) или 160°C (на однофазных насосах).



Насосы во взрывобезопасном исполнении после отключения по температуре должны быть перезапущены вручную. Термоконтакт (контур 2) должен использоваться для ручного перезапуска этих насосов.

Максимальный рабочий ток тепловых реле составляет 0,5 А при напряжении переменного тока 500 В и коэффициенте мощности $\cos \varphi$ 0,6. Тепловые реле должны быть в состоянии размыкать цепь питания соленоида.

В **стандартных насосах** оба тепловых реле могут инициировать автоматический повторный пуск насоса через модуль управления (если цепь замкнулась после охлаждения).

RU



Отдельный пускатель электродвигателя или шкаф управления не должны размещаться во взрывоопасных зонах.

7. Пуск

Перед началом работ с насосом необходимо предварительно выключить напряжение питания, удалив предохранители или отключив сетевой выключатель, и принять все меры, исключающие возможность его случайного включения.



Убедитесь в том, что все оборудование, необходимое по технике безопасности, подключено правильно.

Недопустима работа насоса всухую.



Пуск насоса запрещен, если в колодце присутствует взрывоопасная атмосфера.

Порядок действий при пуске:

1. Вынуть предохранители и проверить вручную свободный ход вала, проворачивая рабочее колесо. Рукой повернуть режущий механизм.
2. Проверить уровень масла в запорной масляной камере. Смотрите раздел 8.5 Замена масла.
3. Проверить надлежащее функционирование контрольно-измерительных приборов (если таковые имеются).
4. Проверить регулировку датчиков контроля уровня, поплавковых выключателей или электродов.
5. Открыть имеющуюся запорную арматуру.
6. Погрузить насос в перекачиваемую жидкость, затем вставить на место предохранители.

7. Проверить, заполнена ли гидросистема перекачиваемой жидкостью и удален ли из нее воздух. В насосе применено устройство автоматического удаления воздуха.
8. Включить насос.

Необходимо немедленно отключить насос, если обнаружены необычные шумы, вибрации или другие неисправности в процессе эксплуатации или при подаче напряжения питания. Вновь включать насос допускается лишь после того, как определены и устранены причины неисправности.

Внимание

После замены уплотнения вала через неделю эксплуатации следует проверить состояние масла в масляной камере. Порядок проверки смотрите в разделе 8. Уход и техническое обслуживание.

7.1 Проверка направления вращения

Чтобы проверить направление вращения, допускается кратковременное включение насоса перед погружением его в перекачиваемую жидкость.

Указание

Насосы с **однофазными электродвигателями** поставляются с полностью выполненным на заводе-изготовителе электромонтажом, соответствующим правильному направлению вращения.

Перед пуском насосов с **трехфазными электродвигателями** предварительно необходимо проверить направление вращения.

Стрелки сбоку корпуса статора и рядом со всасывающим патрубком насоса показывают правильное направление вращения.

Насос должен вращаться по часовой стрелке, если смотреть сверху. При пуске насос будет испытывать резкий толчок в направлении, противоположном направлению вращения.

Если насос вращается в противоположном направлении, изменить направление вращения насоса, для чего поменять местами подключение любых двух входных проводов питания электродвигателя, смотрите рис. 2 и 3.

Порядок проверки направления вращения насоса:

Направление вращения следует проверять одним из приведенных ниже способов всякий раз, как насос подключается к новой электросети.

1-ый способ проверки:

1. Включить насос и замерить объемную подачу или напор.
2. Отключить насос и поменять местами подключение двух входных проводов питания электродвигателя.
3. Вновь включить насос и опять замерить объемную подачу или напор.
4. Отключить насос.
5. Сравнить результаты замеров, полученных в пп. 1 и 3. Правильным считается то направления вращения, при котором получено более высокое значение объемной подачи или напора.

2-ой способ проверки:

1. Подвесить насос, например на цепи, с помощью которой он опускается в колодец.
2. Включить и сразу отключить насос, как только станет видно направление действие крутящего момента (станет ощутимым рывок) насоса.
3. При правильном подключении электродвигателя насос будет испытывать резкий рывок в направлении, противоположном направлению вращения, смотрите рис. 5. В противном случае необходимо поменять местами подключение двух любых входных проводов питания электродвигателя.

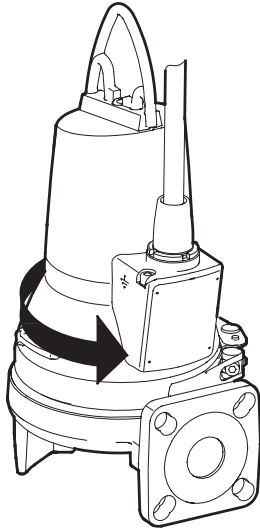


Рис. 5 Направление рывка

TM02 5393 2802

8. Уход и техническое обслуживание



Перед началом работ с насосом необходимо предварительно выключить напряжение питания, удалив предохранители или отключив сетевой выключатель, и принять все меры, исключающие возможность его случайного включения.

Все вращающиеся узлы и детали должны быть неподвижны.



Во всем работам по уходу и техническому обслуживанию (за исключением работ по уходу за гидравликой) допускаются только специалисты фирмы Grundfos или специалисты сервисной мастерской, уполномоченной фирмой Grundfos на проведение этих работ.

Перед началом работ по уходу и техническому обслуживанию необходимо тщательно промыть насос чистой водой. При демонтаже промыть водой детали насоса.



При отвертывании резьбовой пробки масляной запорной камеры необходимо учитывать, что камера может находиться под избыточным давлением. Ни в коем случае не вывертывать резьбовую пробку полностью до тех пор, пока давление в камере не будет полностью сброшено.

RU

8.1 Периодичность проведения проверки

При нормальном режиме эксплуатации следует проверять насос, как минимум один раз в год, или после 3000 мото-часов эксплуатации. Если перекачиваемая жидкость содержит в большом количестве примеси в виде шлама или песка, проверку состояния насоса необходимо проводить через более короткие интервалы.

Необходимо проверять следующее:

- **Потребляемую мощность**
См. заводскую табличку на насосе.
- **Уровень и состояние смазки**
У новых насосов или, соответственно, после замены уплотнений вала через неделю эксплуатации необходимо проверить уровень масла.
Если в масло попала вода, оно приобретает серый цвет и по консистенции напоминает молоко. Причиной этого может быть дефект уплотнения вала. Масло должно заменяться через 3000 часов эксплуатации или раз в год. Для замены применяется масло марки Ondina 917 фирмы Shell или аналогичной марки. Смотрите раздел 8.5 Замена масла и 8.6 Комплекты для технического обслуживания.
Внимание: Отработанное масло необходимо надлежащим образом собрать и удалить в соответствии с местными нормами и правилами. В приведенной ниже таблице указаны объемы масла, которые должны содержаться в масляной камере насосов модели SEG:

Модель насоса	Объем масла в масляной камере [л]
SEG до 1,5 кВт	0,17
SEG от 2,2 до 4,0 кВт	0,42

- **Кабельный ввод**
Необходимо следить за тем, чтобы кабельный ввод был герметично изолирован от проникновения воды, а кабель не имел резких перегибов и/или не был зажат. Смотрите раздел 8.6 Комплекты для технического обслуживания.

- **Детали насоса**

Проверить возможное наличие следов износа на рабочем колесе, корпусе и пр. деталях насоса. Дефектные детали заменить. Смотрите раздел 8.6 Комплекты для технического обслуживания.

- **Шарикоподшипники**

Проверить бесшумный легкий ход вала (провернуть его рукой). Дефектные шарикоподшипники заменить. Если обнаружено повреждение шарикоподшипников или, соответственно, плохое функционирование электродвигателя, обычно требуется проведение капитального ремонта насоса. Это разрешается выполнять специалистам фирмы Grundfos или сервисной мастерской, уполномоченной фирмой Grundfos на проведение этих работ.

- **Режущий механизм/детали**

В случае слишком частого засорения/закупоривания проверьте режущий механизм и его детали на наличие видимых следов износа. В случае чрезмерного износа кромки режущих деталей будут выглядеть округленными и изношенными. Сравните с деталями нового режущего механизма.

8.2 Замена режущего механизма



Перед началом работ с насосом необходимо предварительно выключить напряжение питания, удалив предохранители или отключив сетевой выключатель, и принять все меры, исключающие возможность его случайного включения.

Все вращающиеся узлы и детали должны быть неподвижны.

Номера позиций см. на стр. 182.

Демонтаж режущего механизма:

1. Отпустить винт (поз. 188a) одной из опор насоса.
2. Освободить кольцо режущего механизма (поз. 44) и разобщить байонетный замок, ударив по кольцу по часовой стрелке.

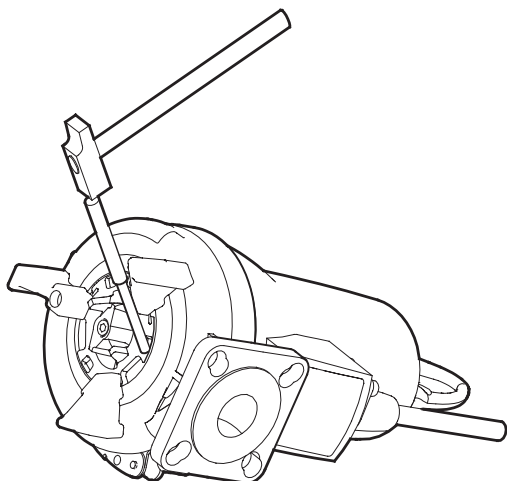


Рис. 6 Демонтаж кольца режущего механизма

3. Снять кольцо режущего механизма (поз. 44).
 4. Вывернуть винт (поз. 188a) из торца вала.
 5. Снять головку режущего механизма (поз. 45). Регулировка зазора рабочего колеса показана на рис. 7.
- a) Осторожно подтянуть гайку (поз. 68) (ключом на 24) так, чтобы рабочее колесо (поз. 49) больше не могло вращаться.
 - b) Отпустить гайку на четверть оборота.

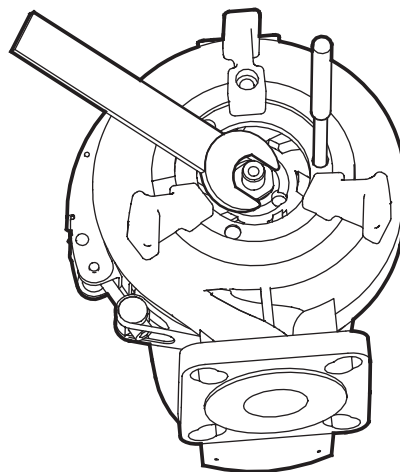


Рис. 7 Регулировка зазора рабочего колеса

Монтаж режущего механизма:

1. При монтаже головки режущего механизма (поз. 45), выступы на задней части головки режущего механизма должны войти в зацепление с отверстиями в рабочем колесе (поз. 49).
2. Затем необходимо затянуть винт (поз. 188a) головки режущего механизма крутящим моментом 20 Нм.
3. Закрыть байонетный замок кольца (поз. 44) режущего механизма.
4. Ударами по байонетному замку в направлении против часовой стрелки прочно зафиксировать кольцо (поз. 44) режущего механизма.
5. Затянуть винт (поз. 188a).
6. Провернуть головку режущего механизма, чтобы убедиться в том, что сборка выполнена правильно: головка должна вращаться свободно.

8.3 Промывка корпуса насоса

Номера позиций см. на стр. 182.

Промывка корпуса насоса выполняется следующим образом:

Демонтаж:

1. Ослабить и снять стяжную скобу (поз. 92), крепящую электродвигатель к корпусу насоса.
2. Поднять и разобщить электродвигатель с корпусом насоса (поз. 50). Рабочее колесо и головка режущего механизма демонтируются в сборе с электродвигателем.
3. Промыть корпус насоса и рабочее колесо.

Сборка:

1. Электродвигатель в сборе с рабочим колесом и головкой режущего механизма вставить в корпус насоса.
2. Надеть и затянуть стяжную скобу.

Смотрите также раздел 8.4 *Контроль/замена уплотнения вала*.

8.4 Контроль/замена уплотнения вала

Чтобы убедиться в исправности уплотнения вала, необходимо проверить состояние масла.

Если масло приобрело сероватый белый цвет и напоминает молоко или в него попало много воды, следует заменить уплотнение вала, поскольку изношено первичное кольцо уплотнения вала. Если продолжать использовать это уплотнение, то через непродолжительное время электродвигатель может выйти из строя.

Если масло чистое, оно может использоваться дальше. Смотрите также раздел 8. *Уход и техническое обслуживание*.

Номера позиций см. на стр. 182.

Для проверки уплотнения вала следует:

1. Снять кольцо (поз. 44) режущего механизма. Смотрите раздел 8.2 *Замена режущего механизма*.
2. Вывернуть винт (поз. 188а) из торца вала.
3. Ослабить и снять стяжную скобу (поз. 92), крепящую электродвигатель к корпусу насоса.
4. Поднять и разобрать электродвигатель с корпусом насоса (поз. 50). Рабочее колесо и головка режущего механизма демонтируются в сборе с электродвигателем.
5. Демонтировать головку (поз. 45) режущего механизма.
6. Демонтировать с вала рабочее колесо (поз. 49).
7. Слить масло из масляной камеры. Смотрите раздел 8.5 *Замена масла*.

Внимание: Отработанное масло необходимо надлежащим образом собрать и удалить в соответствии с местными нормами и правилами.



При отвертывании резьбовой пробки масляной запорной камеры необходимо учитывать, что камера может находиться под избыточным давлением. Ни в коем случае не вывертывать резьбовую пробку полностью до тех пор, пока давление в камере не будет полностью сброшено.

Уплотнение вала представляет собой неразборный узел насосов модели SEG.

8. Вывернуть винты (поз. 188а), фиксирующие уплотнение вала (поз. 105).
9. Демонтировать уплотнение вала (поз. 105) из масляной запорной камеры с помощью двух вспомогательных отверстий в корпусе уплотнения вала (поз. 58) и двух отверток, используемых как рычаги.

10. Проверить состояние уплотнения вала в том месте, где вторичное кольцо уплотнения вала контактирует с поверхностью вала. Гильза (поз. 103) вала должна быть в исправном состоянии. Если она изношена и должна заменяться, необходимо отдать насос для проверки на фирму Grundfos или в сервисную мастерскую, уполномоченную фирмой Grundfos на проведение этих работ.

Если гильза вала в норме, необходимо выполнить следующее:

1. Проверить/промыть масляную камеру.
2. Покрыть слоем жидкой смазки поверхности, контактирующие с уплотнением вала (поз. 105а) (уплотнительных колец круглого сечения и вала).
3. Установить новое уплотнение вала (поз. 105), используя пластмассовую оправку, входящую в комплект.
4. Затянуть винты (поз. 188а), фиксирующие уплотнение вала, крутящим моментом 16 Нм.
5. Установить рабочее колесо. Следить за тем, чтобы шпонка (поз. 9а) занимала при этом правильное положение.
6. Установить корпус насоса (поз. 50).
7. Надеть и затянуть стяжную скобу (поз. 92).
8. Заправить масляную камеру смазкой.

Регулировку зазора рабочего колеса смотрите в разделе 8.2 *Замена режущего механизма*.

8.5 Замена масла

Через 3000 часов эксплуатации или раз в год необходимо заменять масло в масляной камере, как это описано ниже.

Если заменено уплотнение вала, то также необходимо заменить и масло, смотрите раздел 8.4 *Контроль/замена уплотнения вала*.

Слив масла:



При отвертывании резьбовой пробки масляной запорной камеры необходимо учитывать, что камера может находиться под избыточным давлением. Ни в коем случае не вывертывать резьбовую пробку полностью до тех пор, пока давление в камере не будет полностью сброшено.

1. Отпустить и вывернуть обе резьбовые пробки, позволяющие слить все масло из камеры.
2. Проверьте, нет ли в масле воды или загрязнений. Если было демонтировано уплотнение вала, то хорошим показателем состояния уплотнения вала будет масло. **Внимание:** Отработанное масло необходимо надлежащим образом собрать и удалить в соответствии с местными нормами и правилами.

Заливка масла, насоса лежит, смотрите рис. 8:

1. Насос необходимо установить так, чтобы он лежал на корпусе статора и фланце напорной полости, а резьбовые пробки были вверх.
2. Масло в масляную камеру заливать через верхнее отверстие до тех пор, пока оно не начнет вытекать через нижнее отверстие: теперь необходимый уровень смазки достигнут. См. количество масла в разделе *8.1 Периодичность проведения проверки.*
3. Установить обе резьбовые пробки, используя уплотнительный материал, входящий в комплект. Смотрите раздел *8.6 Комплекты для технического обслуживания.*

Заливка масла, насоса стоит вертикально:

1. Установит насос на ровной горизонтальной поверхности.
2. Масло в масляную камеру заливать через одно из отверстий до тех пор, пока оно не начнет вытекать через другое отверстие. См. количество масла в разделе *8.1 Периодичность проведения проверки.*
3. Установить обе резьбовые пробки, используя уплотнительный материал, входящий в комплект. Смотрите раздел *8.6 Комплекты для технического обслуживания.*

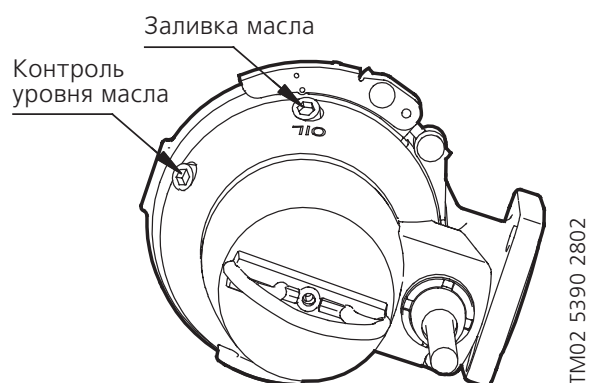


Рис. 8 Отверстия для заправки насоса смазкой

8.6 Комплекты для технического обслуживания



Перед началом работ с насосом необходимо предварительно выключить напряжение питания, удалив предохранители или отключив сетевой выключатель, и принять все меры, исключающие возможность его случайного включения.

Все вращающиеся узлы и детали должны быть неподвижны.

Указанные ниже комплекты для технического обслуживания поставляются для любых исполнений насосов модели SEG.

При необходимости могут заказываться следующие комплекты:

Комплект для технического обслуживания	Что входит в комплект	Модель насоса	Номер комплекта
Комплект уплотнения вала	Уплотнение вала в сборе	SEG.40.09 - 15	96 07 61 22
		SEG.40.26 - 40	96 07 61 23
Комплект уплотнительных колец круглого сечения	Уплотнительные кольца круглого сечения и прокладки для резьбовых пробок масляной камеры	SEG.40.09 - 15	96 07 61 24
		SEG.40.26 - 40	96 07 61 25
Режущий механизм	Головка и кольцо режущего механизма, винт вала и стопорный винт	Все модели	96 07 61 21
		SEG.40.09	96 07 61 15
		SEG.40.12	96 07 61 16
		SEG.40.15	96 07 61 17
		SEG.40.26	96 07 61 18
		SEG.40.31	96 07 61 19
Рабочее колесо	Рабочее колесо в сборе с регулировочной гайкой, винтом вала и шпонкой	SEG.40.40	96 07 61 20
		SEG.40.31	96 07 61 19
		SEG.40.26	96 07 61 18
Масло	1 литр масла марки Ondina 917 фирмы Shell; необходимый объем смазки для масляной камеры смотрите в разделе.	Все модели	96 07 61 71

Внимание

Замена кабеля должна производиться только в сервисном центре Grundfos.

8.7 Загрязненные насосы

Внимание

Если насос применялся для перекачивания ядовитых или опасных для здоровья жидкостей, то такой насос классифицируется как загрязненный.

В этом случае при каждом обращении в сервисный центр фирмы Grundfos с требованием проведения обслуживания необходимо предоставлять подробную информацию о перекачиваемой жидкости, т.е. до того момента, как насос будет передан в сервисный центр для техобслуживания. В противном случае сервисный центр может отказаться принять насос.

Возможные расходы, связанные с отправкой насоса в сервисный центр, несет заказчик.

Тем не менее, если насос применялся для перекачивания ядовитых или опасных для здоровья людей жидкостей, то любая заявка на техобслуживание (независимо от того, кем оно будет выполняться) должна сопровождаться подробной информацией о перекачиваемой жидкости, если насос применялся для перекачивания ядовитых или опасных для здоровья жидкостей.

Перед отправкой насос должен быть промыт по наиболее эффективной технологии.

9. Таблица обнаружения и устранения неисправностей



Перед тем, как приступить к обнаружению и устранению любой неисправности, необходимо предварительно выключить напряжение питания, удалив предохранители или отключив сетевой выключатель, и принять все меры, исключающие возможность его случайного включения.

Все вращающиеся узлы и детали должны быть неподвижны.



Должны соблюдаться все нормы и правила по эксплуатации насосов, установленных во взрывоопасных зонах.

Необходимо следить за тем, чтобы во взрывоопасной атмосфере не проводилось никаких работ.

Неисправность	Причина неисправности	Устранение неисправности
1. Электродвигатель не запускается. Перегорают предохранители или пускатель электродвигателя немедленно отключается. Осторожно: Не пытайтесь повторить пуск!	a) Перебои с электропитанием; короткое замыкание; возникновение тока утечки на землю в кабеле или обмотке электродвигателя.	Использовать кабель и электродвигатель, проверенные и отремонтированные квалифицированным электриком.
	b) Перегорели предохранители, так как их параметры не соответствуют параметрам электропитания.	Установить предохранители соответствующего типа.
	c) Рабочее колесо заблокировано загрязнениями.	Промыть рабочее колесо.
	d) Сбита настройка или вышли из строя реле контроля уровня, поплавковые выключатели или электроды контроля уровня.	Проверить реле контроля уровня, поплавковые выключатели или электроды контроля уровня.
2. Насос работает, но после непродолжительного времени пускатель отключает электродвигатель.	a) Слишком низкое установочное значение температуры для теплового реле пускателя электродвигателя.	Установить значение температуры для теплового реле пускателя электродвигателя в соответствии с параметрами, приведенными на фирменной табличке с техническими данными.
	b) Из-за сильного падения напряжения возросло значение потребляемого тока.	Замерить напряжение между двумя фазами электродвигателя. Допустимое отклонение: $-10\%/+6\%$.
	c) Рабочее колесо заблокировано загрязнениями. Во всех трех фазах возросло значение потребляемого тока.	Промыть рабочее колесо.
	d) Неправильная регулировка зазора рабочего колеса.	Вновь выполнить регулировку зазора рабочего колеса, смотрите раздел 8.2, рис. 7.
3. Насос работает с характеристиками и потребляемой мощностью, которые ниже стандартных.	a) Рабочее колесо заблокировано загрязнениями.	Промыть рабочее колесо.
	b) Неправильное направление вращения.	Проверить направление вращения электродвигателя и при необходимости поменять местами подключение любых двух входных проводов питания электродвигателя, смотрите раздел 7.1 Проверка направления вращения.
4. Насос работает, но не подает воду.	a) Закрыт или заблокирован напорный клапан.	Проверить напорный клапан и при необходимости открыть и/или промыть.
	b) Заблокирован обратный клапан.	Проверить обратный клапан.
	c) Подсос воздуха насосом.	Удалить воздух из насоса.
5. Насос забит.	a) Повышенный износ режущего механизма.	Заменить режущий механизм.

10. Сбор и удаление отходов

Данное изделие, а также его части должны удаляться в отходы в соответствии с требованиями экологии:

1. К этому следует привлекать местные муниципальные или частные фирмы, занимающиеся сбором и удалением отходов.
2. Если такие организации отсутствуют или они не принимают материалы, входящие в состав изделия, то материалы, которые предположительно представляют опасность для окружающей среды, или изделие в целом можно отправить в ближайший филиал или в ближайшую мастерскую фирмы Grundfos.

11. Технические данные и условия эксплуатации

Напряжение питания

- 1 x 230 В -10%/+6%, 50 Гц.
- 3 x 230 В -10%/+6%, 50 Гц.
- 3 x 400 В -10%/+6%, 50 Гц.

Сопrotивление обмотки


Мощность двигателя	Сопrotивление обмотки *	
Однофазное исполнение		
	Пусковая обмотка	Последовательная обмотка возбуждения
0,9 кВт	4,5 Ω	2,75 Ω
1,2 кВт		
Трехфазное исполнение		
	3 x 230 В	3 x 400 В
0,9 кВт	6,8 Ω	9,1 Ω
1,2 кВт		
1,5 кВт		
2,6 кВт	3,4 Ω	4,56 Ω
3,1 кВт	2,52 Ω	3,36 Ω
4,0 кВт		

* Табличные данные не включают параметры кабеля.
Сопrotивление кабелей 2 x 10 м составляет около 0,28 Ω.

Степень защиты

IP 68 в соответствии с IEC 60 529.

Взрывозащита

CE  II 2 G, EEx d IIB T4.
В соответствии EN 50 018.

Класс нагревостойкости изоляции

F (155°C).

Значение pH

Насосы модели SEG при постоянной эксплуатации могут перекачивать жидкость, имеющую водородный показатель pH в пределах от 4 до 10.

Температура перекачиваемой жидкости

От 0°C до +40°C.

Кратковременно действующая: до +60°C.



Насосы взрывобезопасного исполнения ни в коем случае нельзя использовать для перекачивания жидкостей, температура которых превышает 40°C.

Плотность перекачиваемой жидкости

Максимум 1100 кг/м³.

Если плотность перекачиваемой жидкости превышает указанную, свяжитесь с фирмой Grundfos.

Глубина установки

Максимально на 10 м ниже уровня жидкости.

Рабочий режим

Макс. 20 пусковых циклов в час.

Насосы предназначены для периодической эксплуатации. Однако насосы могут использоваться и в режиме постоянной эксплуатации, если они полностью погружены в перекачиваемую жидкость.

Частично погружная установка: Режим периодической работы (S3 - 40% - 10 минут).
(S3 - 40% = Работа - 4 минуты, останов - 6 минут).

Полностью погружная установка: Непрерывная работа (S1).

График характеристик насоса

Характеристики насоса можно получить через Интернет по адресу www.grundfos.com.

Графики характеристик предназначены для использования только в качестве руководящих материалов и не должны рассматриваться как гарантируемые изготовителем характеристики.

Характеристики поставляемого насоса, снятые в ходе приемо-сдаточных испытаний, предоставляются по запросу.

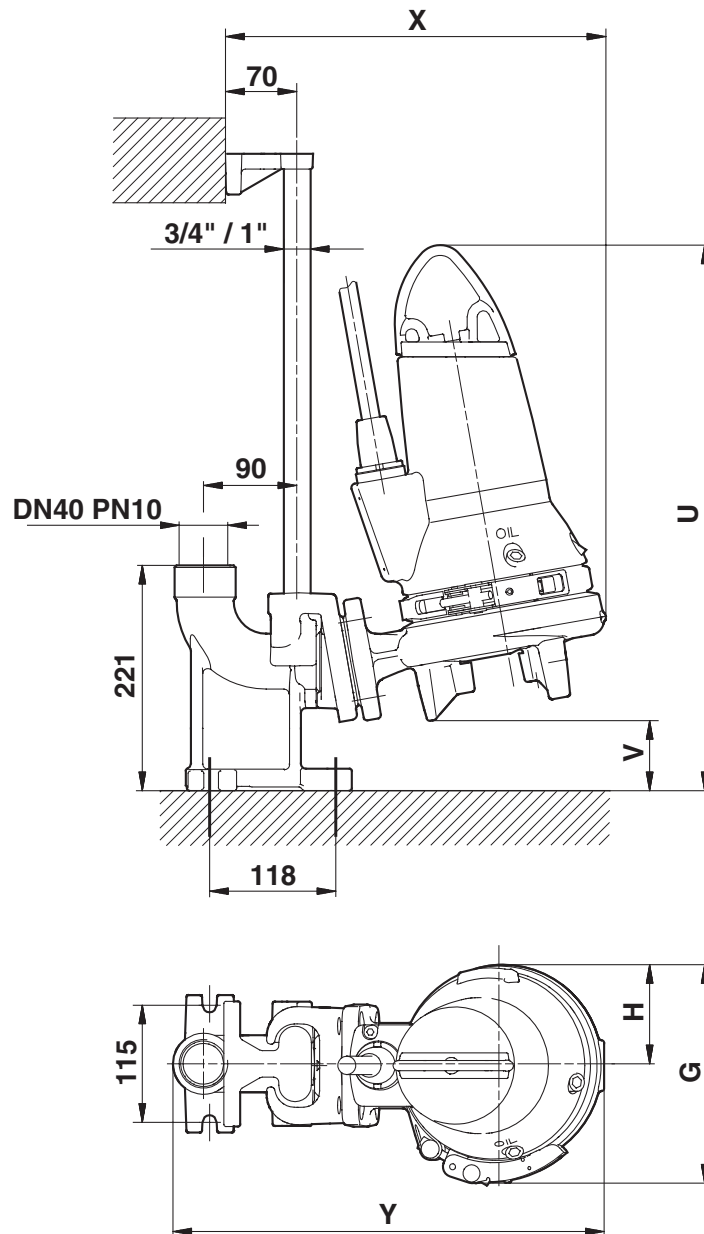
Уровень звукового давления

Уровень звукового давления насоса лежит ниже предельно допустимых значений, установленных директивами 98/37/EC Комиссии ЕС для машиностроительного оборудования.

RU

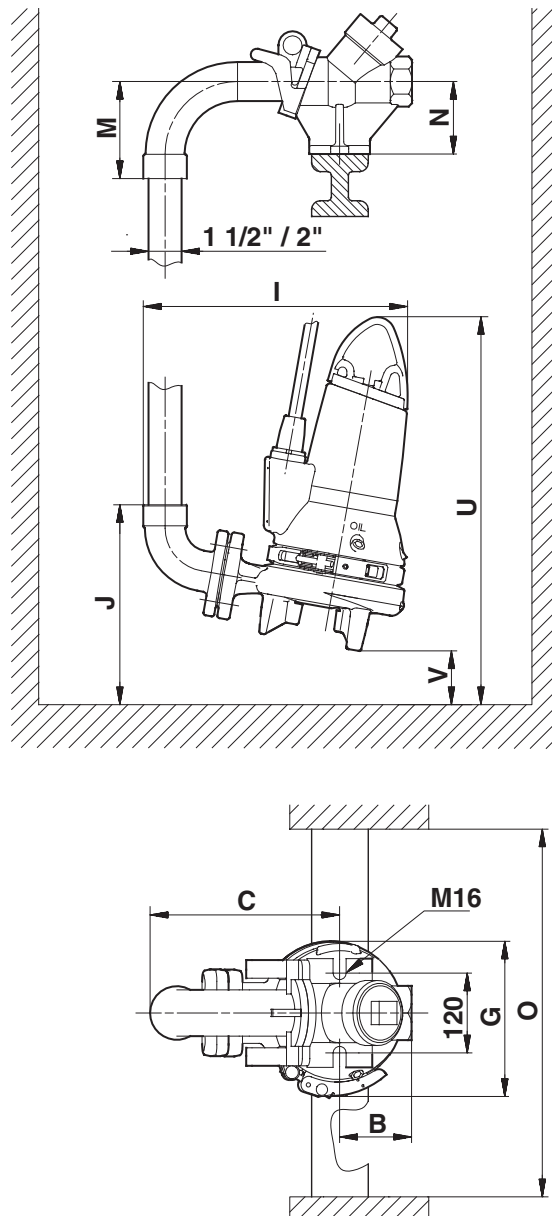
- PL: Pompa z systemem autozłącza z prowadnicami
 RU: Система установки одного насоса на трубчатых направляющих с автоматической муфтой
 H: Egyszivattyús telepítés vezetőcsővel és talpaskönyökkel
 SI: Instalacija ene črpalke na montažno peto
 HR: Jedna crpka s automatskom spojkom
 YU: Ugradnja pumpe na automatsko povezivanje
 RO: Instalație cu pompă simplă și autocuplaj
 BG: Монтаж на една помпа на авто-куплираща релсова система
 CZ: Instalace s jedním čerpadlem na automatické spojce
 SK: Inštalácia s jedným čerpadlom na automatickej spojke
 TR: Otomatik kaplin üzerine tek pompa montajı
 GB: One-pump installation on auto-coupling
 D: Eine Pumpe mit automatischer Kupplung

Fig. A



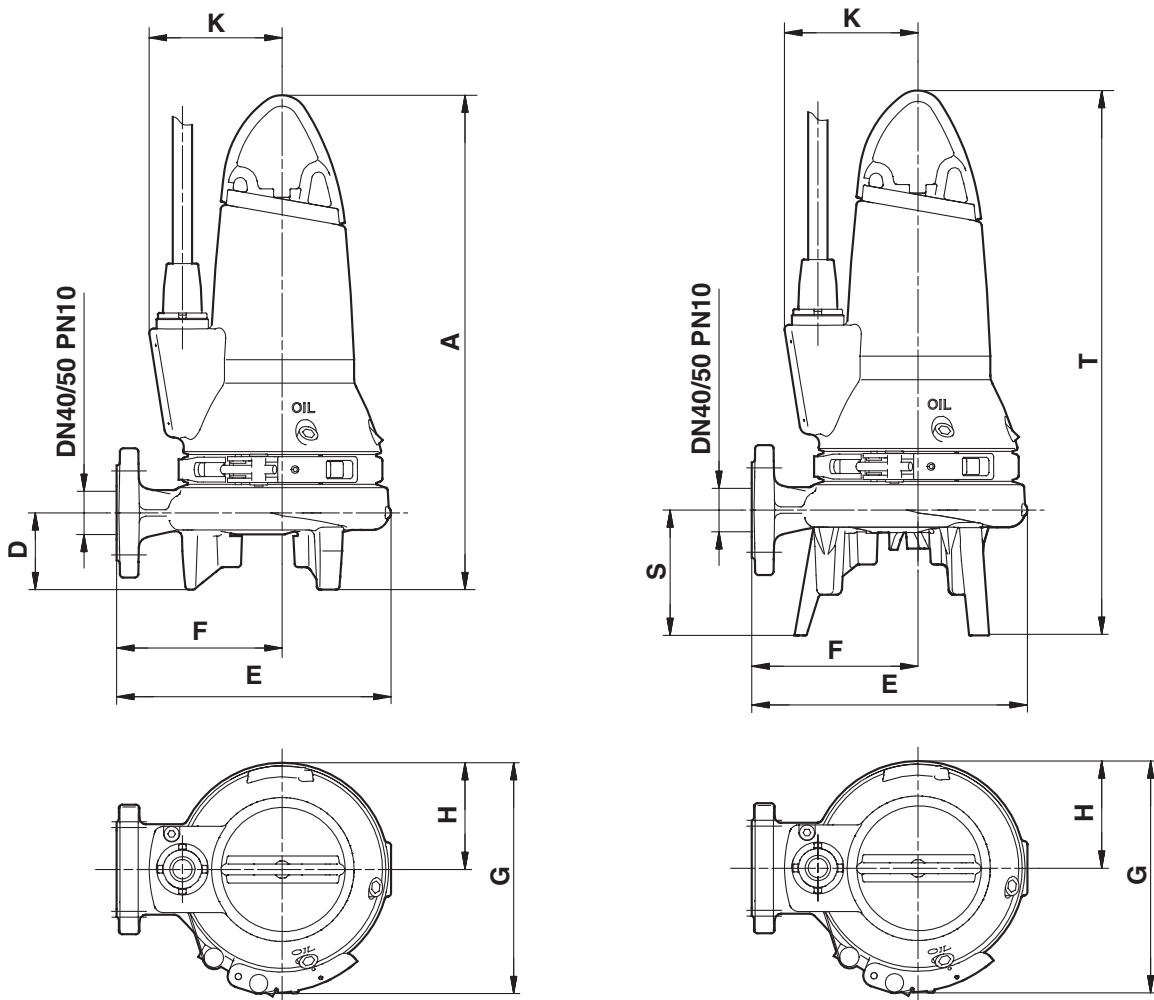
- PL: Pompa z systemem autozłącza z podłączeniem hakowym
 RU: Система установки одного насоса на трубчатых направляющих с автоматической муфтой
 H: Egyszivattyús telepítés ráakasztós automata nyomáscsatlakozással
 SI: Instalacija ene črpalke na montažno peto
 HR: Jedna crpka s "hookup"-automatskom spojkom
 YU: Pumpe sa automatskom spojnicom
 RO: Instalație cu pompă simplă și autocuplaj
 BG: Монтаж на една помпа на авто-куплираща система с кука
 CZ: Instalace s jedním čerpadlem na automatické spojce
 SK: Inštalácia s jedným čerpadlom na automatickej spojke
 TR: Çengelli otomatik kaplin üzerine tek pompa montajı
 GB: One-pump installation on hookup auto-coupling
 D: Eine Pumpe mit automatischer "Hänge"-Kupplung

Fig. B



- PL: Instalacja wolnostojąca
 RU: Свободная установка насоса
 H: Szabadon álló telepítés
 SI: Prostostoječa instalacija
 HR: Slobodnostojeća montaža
 YU: Slobodno postavljena ugradnja
 RO: Instalație fixă
 BG: Монтаж на свободна стойка
 CZ: Instalace s volně stojícím čerpadlem
 SK: Inštalácia s voľne stojacím čerpadlom
 TR: Serbest duran montaj
 GB: Free-standing installation
 D: Freistehender Einbau

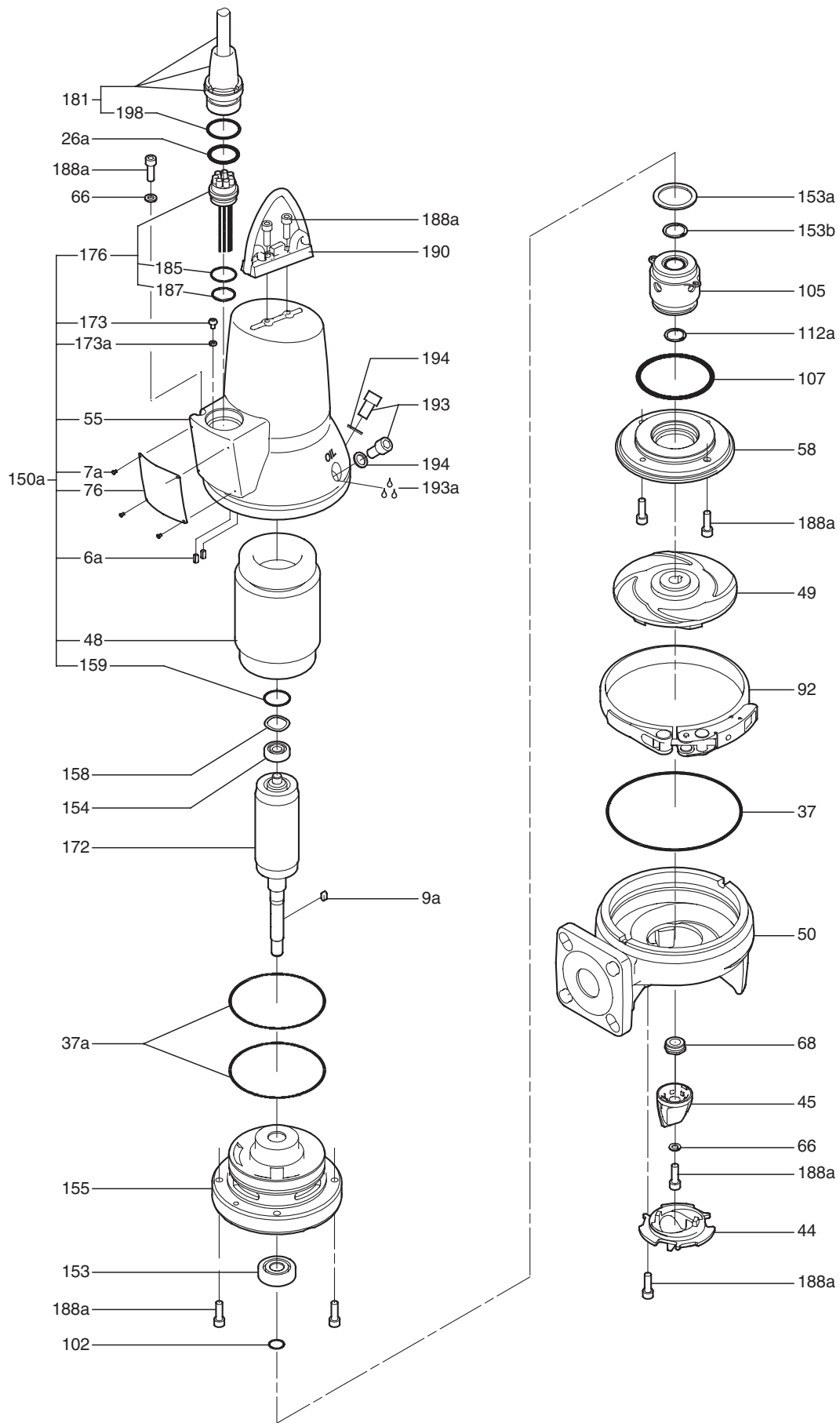
Fig. C



TM02 5386 2802 / TM02 5974 4502

Power [kW]	A	B	C	D	E	F	G	H	I	J	K	M	N	U	O	S	T	V	X	Y
0.9, 1.2 and 1.5	458	100	271	71	257	154	214	99	365	271	123	134	100	536		116	502	69	374	424
2.6	527	100	271	60	292	173	254	117	365	282	143	134	100	615	min. 600	115	582	80	410	460
3.1 and 4.0	567	100	271	60	292	173	254	117	365	282	144	134	100	655		115	622	80	410	460

Pos.	Opis (PL)	Наименование (RU)	Megnevezés (H)
6a	Kołek	Штифт	Csap
7a	Nit	Заклепка	Szegecs
9a	Klin	Шпонка	Rögzítőék
37a	Pierścień O-ring	Уплотнительное кольцо круглого сечения	O-gyűrűk
44	Pierścień tnący	Кольцо режущего механизма	Őrlőgyűrű
45	Głowica tnąca	Головка режущего механизма	Őrlőfej
48	Stator	Статор	Állórész
48a	Listwa przyłączeniowa	Выходной щит	Kapcsoló tábla
49	Wirnik	Рабочее колесо	Járókerék
50	Korpusz pompy	Корпус насоса	Szivattyúház
55	Obudowa statora	Корпус статора	Állórészház
58	Mocowanie uszczelnienia wału	Корпус уплотнения вала	Tengelytömítés-keret
66	Pierścień mocujący	Стопорная шайба	Rögzítőgyűrű
68	Nakrętka dopasowująca	Регулировочная гайка	Beállítóanya
76	Tabliczka znamionowa	Фирменная табличка с номинальными техническими данными	Adattábla
92	Zacisk	Стяжная скоба	Bilincs
102	Pierścień O-ring	Уплотнительное кольцо круглого сечения	O-gyűrű
103	Tulejka	Втулка	Tömítőgyűrű
104	Pierścień uszczelniający	Уплотнительное кольцо	Tömítőgyűrű
105 105a	Uszczelnienie wału	Уплотнение вала	Tengelytömítés
107	Pierścień O-ring	Уплотнительное кольцо круглого сечения	O-gyűrűk
112a	Pierścień mocujący	Стопорная шайба	Rögzítőgyűrű
153	Łożysko	Подшипник	Csapágy
154	Łożysko	Подшипник	Csapágy
155	Komorze olejowej	Масляной камере	Olajkamra
158	Sprężyna falista	Упорное нажимное кольцо	Hullámrugó
159	Podkładka	Шайба	Alátét
172	Rotor/wał	Ротор/вал	Forgórész/tengely
173	Śruba	Винт	Csavar
173a	Podkładka	Шайба	Alátét
176	Część zewn. wtyczki	Внутренние детали электросоединителя	Belső kábelbevezetés
181	Część wewn. wtyczki	Наружные детали электросоединителя	Külső kábelbevezetés
188a	Śruba	Винт	Csavar
190	Uchwyt	Ручка	Emelőfül
193	Śruba olejowa	Резьбовая пробка	Olajtöltőnyílás zárócsavarja
193a	Olej	Масло	Olaj
194	Uszczelka	Прокладка	Tömítés
198	Pierścień O-ring	Уплотнительное кольцо круглого сечения	O-gyűrű



TM02 5407 3302

96497306 0804	06
Repl. 96497306 1102	