



1. НАЗНАЧЕНИЕ ИЗДЕЛИЯ

Водяные насосы серии D предназначены для перекачивания загрязненной воды с диаметром взвешенных частиц не более 10 мм; с автоматическим включением и отключением насоса при достижении водой максимального и минимального уровня соответственно для однофазных насосов. Уровень включения и выключения насоса устанавливается при помощи поплавкового выключателя. Обычное использование насоса предусматривает откачку воды из водоемов средней загрязненности с ровной поверхностью дна, а также из водных резервуаров не содержащих глубокий осадок (более 15мм, с учетом того, что насос будет устанавливаться на дно), из затопленных помещений, таких как подвалы, боксы, дачные домики, коттеджи, односемейные дома, а также для опорожнения аквариумов, ванн и переработки бытовых стоков.

ВНИМАНИЕ! Протоочная часть насоса опасна! Рабочее колесо опасно как нож!

Категорически запрещается трогать руками нижнюю, проточную часть насоса, переносить насос при соединенном с электросетью двигателем.

Категорически запрещается проверять свободный ход вращения вала и рабочего колеса при включенном в сеть электронасосе.

ВНИМАНИЕ! Не позволяйте детям приближаться к насосу и трогать его как во включенном, так и в выключенном состоянии, также не позволяйте детям трогать электропроводку насоса.

2. УСЛОВИЯ ЭКСПЛУАТАЦИИ

Насосы D поставляются в коробках из твердого картона, с паспортном, в комплекте с кабелем питания, готовые к установке.

Насос устанавливается на ровное и твердое дно водоема, либо может работать подвешенным за специальную рукоятку. При присоединении насоса к электропитанию включение происходит при поднятии поплавка (положение (а)). При уменьшении уровня воды в водоеме насос выключается автоматически, за счет наклона поплавка вниз (положение (б)) (для однофазных насосов). Также отключение насоса можно произвести за счет отключения кабеля питания от электросети.

Стационарная установка возможна внутри колодезь с минимальными размерами 500х500х500 мм. Установка обратного клапана на нагнетательном трубопроводе позволяет избежать потока воды в обратном направлении после остановки насоса.

Запрещается эксплуатация насоса без воды. Правильное охлаждение двигателя обеспечивается жидкостью в которую погружен насос. Допускается эксплуатация насоса в частично погруженном состоянии min 190 мм от дна электронасоса.

При эксплуатации насоса должны соблюдаться следующие требования:

- максимальная температура жидкости +40° С
- максимальный размер примесей жидкости 10 мм
- максимальная высота подъема воды 15 м
- максимальная плотность жидкости 1,1 кг/литр
- максимальный уровень опорожнения от дна 15 мм
- рабочее напряжение для Dm 220В/50 Гц ± 5%
- для D 380В/50 Гц ± 5%

ВНИМАНИЕ! Запрещается опускать насос на глубину более 5 м от поверхности воды.

3. ЭЛЕКТРИЧЕСКОЕ ПРИСОЕДИНЕНИЕ

Насосы серии D готовы к подключению. Перед подключением проверьте соответствие напряжения указывает стрелка между двигателем и корпусом насоса. На трехфазных двигателях при неправильном вращении следует поменять две фазы. Установка насоса должна производиться в соответствии с требованиями, предъявляемыми к установке электро-гидравлических машин.

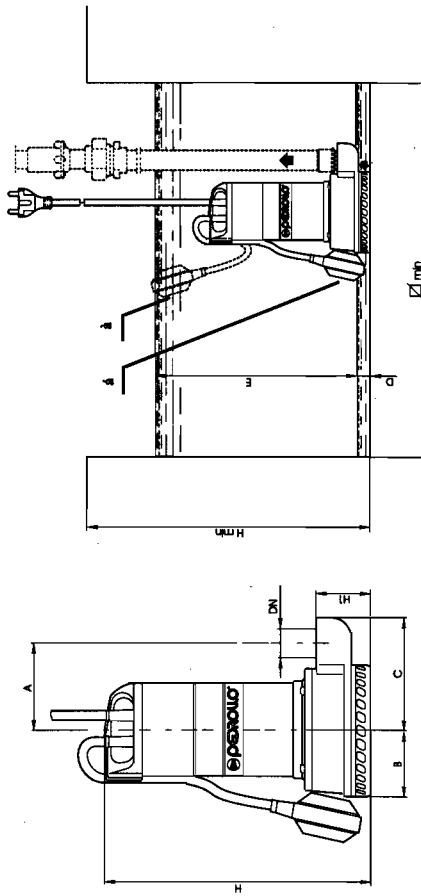
ВНИМАНИЕ! Категорически запрещается эксплуатация насоса при нахождении людей в водоеме.

4. ОСНОВНЫЕ ТЕХНИЧЕСКИЕ ХАРАКТЕРИСТИКИ

Технические данные при n=2900 об/мин. Q - производительность (м.куб/час)

H - общая манометрическая высота в метрах

МОДЕЛЬ	МОЩНОСТЬ		Q, м³/ч	H, м															
	Трехф.	кВт		0	1,5	3,0	4,5	6,0	7,5	9,0	10,5	12,0	13,5	15,0	16,5	18,0	19,5	21,0	24,0
одноф.	Трехф.	кВт	л.с.	0	25	50	75	100	125	150	175	200	225	250	275	300	325	350	400
Dm 6		0,45	0,60	9	8,5	8	7,5	6,8	6	5,2	4	2,6	1						
Dm 8		0,80	0,85	12	11,5	11	10,5	9,8	9	8,2	7,2	6	4,8	3,5	2				
Dm 10	D 10	0,75	1	15	14,5	14	13,2	12,5	11,8	11	10	9	8	6,8	5,4	3,5	2		
Dm 15	D 15	1,1	1,5	19,5	19	18,5	18	17,5	16,5	16	15	14	13	11,8	10,5	9,2	8	7	4
Dm 18		0,60	0,85	17	16,5	15	13,5	12	10,7	9	7,7	5							
Dm 20	D 20	0,75	1	21	20	19	17,5	16	15	13,5	12	10							
Dm 30	D 30	1,1	1,5	27	26	25	23,5	22	21	19,5	18	16	14,5	13	11,5	10			



МОДЕЛЬ	трефф.	DN	РАЗМЕРЫ																Масса, кг		
			a	b	c	h	h1	d	e	p	Ø	1-	3-								
Dm 6			105	81	136	320	66										10,6				
Dm 8			110	90	140	340	80	15	регул.	500							11,9				
Dm 10	D 10	1 1/2"	105	81	136	320	66										13,0	11,9			
Dm 15	D 15		105	81	136	320	66										15,2	14,1			
Dm 18	D 20		110	90	140	340	80										13,0	11,9			
Dm 30	D 30		110	90	140	340	80										15,2	14,1			

5. КОНСТРУКТИВНЫЕ ХАРАКТЕРИСТИКИ

КОРПУС НАСОСА из чугуна, снабжен нагнетательным лагрусом с грубой резьбой.

КОРПУС ДВИГАТЕЛЯ из нержавеющей стали.

ВСАСЫВАЮЩИЙ ФИЛЬТР из нержавеющей стали.

РАБОЧЕЕ КОЛЕСО из технополимера (Noryl@GFN3V), открытого типа.

ВЕДУЩИЙ ВАЛ из нержавеющей стали.

МЕХАНИЧЕСКОЕ УПЛОТНЕНИЕ из карбида кремния со стороны насоса и уплотнительное кольцо со стороны двигателя.

ЭЛЕКТРОДВИГАТЕЛЬ асинхронный, закрытого типа, со встроенным термовыключителем (аварийным выключателем) в однофазных модификациях. Класс изоляции F.

СТЕПЕНЬ ЗАЩИТЫ IP68

КАБЕЛЬ ПИТАНИЯ погрузного типа из неопрена. Серийная комплектация 5 м.

ВОЗМОЖНЫЕ НЕПОЛАДКИ

Для электронасосов серий: TOP, TOP LA, TOP Floor, TOP Vortex, TOP multi, H₂O, D, DC, ZD, VX, ZX, MC, VXC, RMC, RX, VL, VLE

ВНИМАНИЕ! Перед установкой электронасоса внимательно ознакомьтесь с условиями установки эксплуатации, изложенными в техническом паспорте. Соблюдайте технику безопасности при установке. При эксплуатации электронасоса руководствуйтесь «Правилами эксплуатации электротехнических установок сложной конструкции». Ремонт и техническое обслуживание электронасоса осуществлять только при отключенном электропитании.

Неисправность	Причина	Устранение
1. Насос не работает	<p>А. Нет электричества или происходят перепады электричества выше 5%.</p> <p>Б. Выключилось тепловое реле</p> <p>В. Повреждены мотор или кабеля.</p> <p>Г. Насос забился грязью и заклинил. Перекачиваемая жидкость на момент поломки не соответствует назначению насоса.</p>	<p>А. Соединить с системой обеспечения электричеством.</p> <p>Б. Подождать тока остынет эл. двигатель и включить насос. Если реле снова выключилось, проверить напряжение.</p> <p>В. Проверить мотор и кабель с помощью измерения сопротивления изоляции.</p> <p>Г. Заменить на насос, который предназначен для перекачиваемой жидкости. Очистить насос от грязи.</p>
2. Насос работает с меньшей мощностью.	<p>А. Электрическое напряжение не соответствует установленному.</p> <p>Б. Погружение больше чем предусмотрено.</p> <p>В. Вентили в напорной трубе частично закрыты / заблокированы.</p> <p>Г. Из-за загрязнения частично повреждена напорная труба.</p>	<p>А. См. «Электрическое подключение».</p> <p>Б. Проверить погружение во время эксплуатации и сравнить с данными колодца или насоса. Уменьшить глубину установки или заменить на большую модель с целью получения большей мощности.</p> <p>В. Отремонтировать / открыть вентили.</p> <p>Г. Прочистить или сменить напорную трубу.</p>
3. Насос работает, но не качает воду.	<p>А. Нет воды или слишком низкий уровень воды.</p> <p>Б. Обратный клапан (в случае, если он установлен) заблокирован в закрытом положении.</p> <p>В. Пропускают трубы.</p>	<p>А. Проверить уровень воды.</p> <p>Б. Вытащить насос и заменить или отремонтировать клапан.</p> <p>В. Проверить и починить трубы.</p>

Во всех остальных случаях обращайтесь в сервисный центр по телефону (495) 258-37-45

6. УКАЗАНИЯ ПО ТЕХНИКЕ БЕЗОПАСНОСТИ

- Насосы изготовлены в соответствии с требованиями ГОСТ 27570.0-87, ГОСТ 27570.30-91.
- Во избежание несчастных случаев категорически запрещается поднимать или транспортировать насос за кабель питания или поплавковый выключатель. Он должен переноситься за специальную ручку.
- Запрещается использовать насос для перекачки воспламеняющихся или химически активных жидкостей, а также в местах, где есть опасность взрыва.
- Запрещается эксплуатировать насос без воды более 5 сек.
- Запрещается эксплуатация насоса во время нахождения людей в водоёме.

7. ГАРАНТИЙНЫЕ УСЛОВИЯ

- Изготовитель гарантирует исправную работу изделия в течение 24 месяцев со дня продажи при условии эксплуатации в соответствии с настоящим паспортом.
- В случае нанесения изделию механических повреждений или попадания внутрь электронасоса посторонних предметов, послуживших причиной поломки изделия, гарантийные обязательства аннулируются.
- Гарантийные обязательства не распространяются на изделия в следующих случаях:
 - механическое повреждение кабеля электропитания и кабеля поплавка (деформация; перегибы; перепайка и пр.)
 - несанкционированное (вне сервисного центра) вскрытие электронасоса.
 - прочие нарушения условий эксплуатации.

При всех неудобствах связанных с работой насоса обращаться по тел. (495) 258-37-45

8. КОМПЛЕКТНОСТЬ

- Насос D _____ (указать марку насоса) 1 шт.
- Поплавковый выключатель (только для однофазных) 1 шт.
- Кабель питания 1 шт.
- Коробка упаковочная 1 шт.
- Паспорт 1 шт.

Гарантийный сервисный центр: Москва, ул.Борисовские Пруды, д.1 (ТК «Строймаркет»), офис 101
Тел. (495) 258-37-45, 740-56-07, 755-58-70

ВНИМАНИЕ! Гарантия действительна только при правильном заполнении технического паспорта. При рекламации в сервисный центр необходимо предъявить технический паспорт, товарный чек.

На рассматриваемых условиях принимаются только чистые насосы.
С. характеристики оборудования и гарантийными условиями ознакомлен _____

