



1. НАЗНАЧЕНИЕ ИЗДЕЛИЯ

Водяные насосы серии TOP предназначены для перекачивания чистой, не содержащей абразивных частиц воды с диаметром взвешенных частиц не более 10 мм; с автоматическим включением и отключением насоса при достижении водой максимального и минимального уровня соответственно. Уровень включения и выключения насоса устанавливается при помощи поплавкового выключателя. Обычное использование насоса предусматривает откачку воды из водоемов слабой загрязненности с ровной поверхностью дна, а также из водных резервуаров не содержащих глубокой осадок, из затопленных помещений, таких как подвалы, боксы, дачные домики, коттеджи, односемейные дома. **Запрещается** использовать насос в водоёмах с наличием слизистых образований (водоёмы с большим количеством рыбы, небольшие фонтаны без проточной воды и т.д.). Возможно применение насоса в быту для подачи воды фонтанов, орошения садов и огородов и опорожнения дренажных накопительных колодцев.

ВНИМАНИЕ! Проточная часть насоса опасна! Рабочее колесо опасно как нож!
!!! Категорически запрещается трогать руками вращающееся и напорное отверстие, переворачивать насос при соединении с электросетью двигателя.
!!! Категорически запрещается проверять свободный ход вращения вала и рабочего колеса при включенном в сеть электронасосе.
ВНИМАНИЕ! Не позволяйте детям приближаться к насосу и трогать его как во включенном, так и в выключенном состоянии, также не позволяйте детям трогать электропроводку насоса.

2. УСЛОВИЯ ЭКСПЛУАТАЦИИ

Насосы TOP поставляются в коробках из твердого картона, с паспортом, в комплекте с кабелем питания, готовые к установке.

Насос устанавливается на ровное и твердое дно водоема, либо может работать подвешенным за специальную рукоятку. При соединении насоса к электропитанию включение происходит при поднятии поплавка (положение (а)). При уменьшении уровня воды в водоеме насос выключается автоматически, за счет наклона поплавка вниз (положение (б)). Также отключение насоса можно произвести за счет отключения кабеля питания от электросети. Стационарная установка возможна внутри колодца с минимальными размерами 400×400×400 мм. Установка обратного клапана на нагнетательном трубопроводе позволяет избежать обратного потока воды в обратном направлении.

Запрещается эксплуатация насоса без воды. Охлаждение электродвигателя осуществляется за счет перекачиваемой воды.

При эксплуатации насоса должны соблюдаться следующие требования:

- температура перекачиваемой воды от +1° до +40° С
- максимальная высота подъема воды:
 - для TOP1 7м
 - для TOP2 9 м
 - для TOP3 10,5 м
- максимальный размер перекачиваемых частиц до 10 мм
- минимальный уровень погружения 14 мм
- рабочее напряжение 220В/50 Гц ± 5 %

ВНИМАНИЕ! Запрещается опускать насос на глубину более 3 м от поверхности воды.

3. ЭЛЕКТРИЧЕСКОЕ ПРИСОЕДИНЕНИЕ

Насосы серии TOP готовы к подключению. Перед подключением проверьте соответствие напряжения сети со справочными данными на табличке насоса, а также отсутствие каких-либо повреждений электрического кабеля насоса и кабеля поплавкового выключателя. Непосредственное включение осуществляется за счет поднятия поплавкового выключателя.

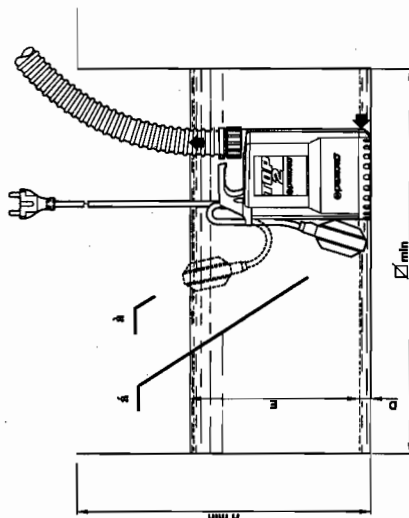
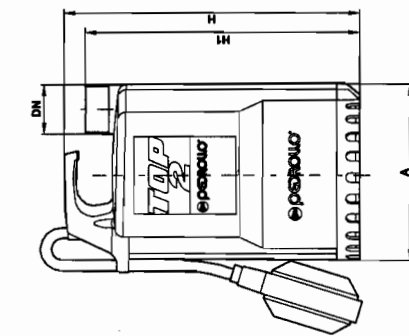
ВНИМАНИЕ! Категорически запрещается эксплуатация насоса при нахождении людей в водоеме.

4. ОСНОВНЫЕ ТЕХНИЧЕСКИЕ ХАРАКТЕРИСТИКИ

Технические данные при п = 2900 об/мин. Q - производительность (м.куб/час)

H - общая манометрическая высота в метрах

Модель насоса	Мощность		Q																				
	кВт	л.с.	0	1,2	2,4	3,6	4,8	6,0	7,2	8,4	9,6	10,8	12,0	13,2	14,4	15,6	16,8	18,0	19,2	20,4	21,6	22,8	24,0
TOP 1	0,25	0,33	0	20	40	60	80	100	120	140	160	180	200	220	240	260	280	300	320	340	360	380	400
TOP 2	0,37	0,50	7	6	5,5	4,5	3,5	2,5	2	1													
TOP 3	0,55	0,75	9	8	7,5	6,5	6	5,5	4,5	4	3	2,5	1,8	1									
TOP 4	0,75	1,0	10,5	10	9	8,8	8	7,5	6,6	6	5,5	4,8	4	3,5	2,5	2							
TOP 5	0,92	1,25	12,6	12	11,5	10,7	10	9,3	8,7	8	7,3	6,7	6	5,3	4,7	4	3,3	2,7	2				
			14,5	14	13,5	12,7	12	11,5	10,8	10,2	9,6	8,9	8,3	7,7	7,1	6,4	5,8	5,2	4,5	3,9	3,3	2,6	2



МОДЕЛЬ НАСОСА	DN	РАЗМЕРЫ, мм					E	D min	H min	Ø min	Масса, кг
		A	H	H1	D min	H min					
TOP 1	1"	152	232	217	14	350	4,1				
TOP 2	1 1/4"	152	257	237	14	350	5,0				
TOP 3	1 1/4"	204	287	267	21	450	6,4				
TOP 4	1 1/2"	204	334	310	21	450	9,8				
TOP 5	1 1/2"	204	334	310	21	450	10,8				

5. КОНСТРУКТИВНЫЕ ХАРАКТЕРИСТИКИ

КОРПУС НАСОСА из технополимера, с усиливающей добавкой из стекловолокна, снабжен нагнетательным патрубком с трубной резьбой.

ВСАСЫВАЮЩИЙ ФИЛЬТР из технополимера, с усиливающей добавкой из стекловолокна, является опорным основанием электронасоса.

РАБОЧЕЕ КОЛЕСО из технополимера, открытого типа.

ВЕДУЩИЙ ВАЛ из нержавеющей стали.

МЕХАНИЧЕСКОЕ УПЛОТНЕНИЕ из угля/окси алюминия со стороны насоса и уплотнительное кольцо со стороны двигателя.

ЭЛЕКТРОДВИГАТЕЛЬ асинхронный, открытого типа, пригодный для непрерывной работы, со встроенным термозащитным приспособлением (аварийным выключателем). Класс изоляции F.

СТЕПЕНЬ ЗАЩИТЫ IP68

КАБЕЛЬ ПИТАНИЯ потружного типа из неопрена. Серийная комплектация 5 м.

6. УКАЗАНИЯ ПО ТЕХНИКЕ БЕЗОПАСНОСТИ

1. Насосы изготовлены в соответствии с требованиями ГОСТ 27570.0-87, ГОСТ 27570.30-91.
2. Во избежание несчастных случаев категорически запрещается поднимать или транспортировать насос за кабель питания или поплавковый выключатель. Он должен переноситься за специальную ручку.
3. **Запрещается** использовать насос для перекачки воспламеняющихся или химически активных жидкостей, а также в местах, где есть опасность взрыва.
4. **Запрещается** эксплуатировать насос без воды более 5 сек.
5. **Запрещается** эксплуатация насоса во время нахождения людей в водоеме.
6. **Запрещается** эксплуатация насоса в случае обнаружения механических повреждений на корпусе или других частях насоса.

7. ГАРАНТИЙНЫЕ УСЛОВИЯ

1. Изготовитель гарантирует исправную работу изделия в течение 24 месяцев со дня продажи при условии эксплуатации в соответствии с настоящим паспортом.
2. В случае нанесения изделию механических повреждений или попадания внутрь электронасоса посторонних предметов, послуживших причиной поломки изделия, гарантийные обязательства аннулируются.
3. Гарантийные обязательства не распространяются на изделия в следующих случаях:
 - механические повреждения кабеля электропитания и кабеля поплавка (деформация; перетяжки; перепайка и пр.)
 - несанкционированное (вне сервисного центра) вскрытие электронасоса.
 - прочие нарушения условий эксплуатации.

При всех неудобствах, связанных с работой насоса, обращайтесь по тел. 258-37-45

8. КОМПЛЕКТНОСТЬ

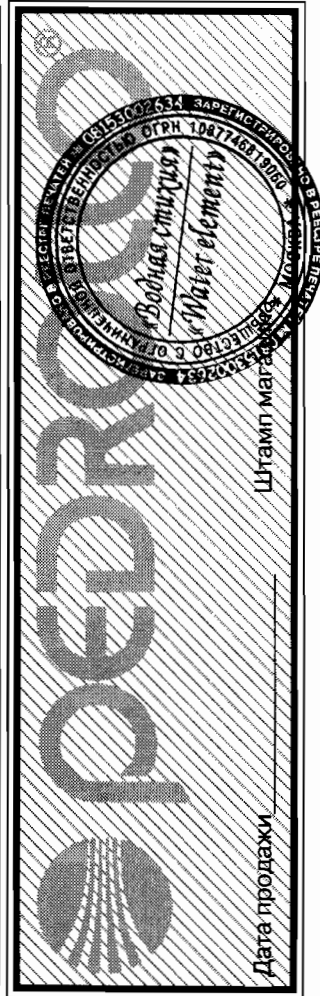
- Насос TOP _____ (указать марку насоса) 1 шт.
- Поплавковый выключатель 1 шт.
- Кабель питания 1 шт.
- Коробка упаковочная 1 шт.

Гарантийный сервисный центр: Москва, ул. Борисовские Пруды, д.1 (ТК «Строймаркет»), офис 101
Тел. (495) 258-37-45, 740-56-07, 287-16-60

ВНИМАНИЕ! Гарантия действительна только при правильном заполнении технического паспорта. При рекламации в сервисный центр необходимо предъявить технический паспорт, товарный чек.

На рассмотрение принимаются только чистые насосы.

С характеристиками оборудования и гарантийными условиями ознакомлен



ВОЗМОЖНЫЕ НЕПОЛАДКИ

Для электронасосов серий: TOP, TOP LA, TOP Floor, TOP Vortex, TOP multi, H₂O, D, DC, ZD, VX, ZX, MC, VXC, PMC, RX, VL, VLE

ВНИМАНИЕ! Перед установкой электронасоса внимательно ознакомьтесь с условиями установки эксплуатации, изложенными в техническом паспорте. Соблюдайте технику безопасности при установке. При эксплуатации электронасоса руководствуйтесь «Правилами эксплуатации электротехнических установок сложной конструкции». Ремонт и техническое обслуживание электронасоса осуществлять только при отключенном электропитании.

Неисправность	Причина	Устранение
1. Насос не работает	<p>А. Нет электричества или происходят перепады электричества выше 5%.</p> <p>Б. Выключилось тепловое реле</p> <p>В. Повреждены мотор или кабели.</p> <p>Г. Насос забился грязью и заклинил. Перекачиваемая жидкость на момент поломки не соответствует назначению насоса.</p>	<p>А. Соединить с системой обеспечения электричеством.</p> <p>Б. Подождать тока остынет эл. двигатель и включить насос. Если реле снова выключилось, проверить напряжение.</p> <p>В. Проверить мотор и кабель с помощью измерения сопротивления изоляции.</p> <p>Г. Заменить на насос, который предназначен для перекачиваемой жидкости. Очистить насос от грязи.</p>
2. Насос работает с меньшей мощностью.	<p>А. Электрическое напряжение не соответствует установленному.</p> <p>Б. Потружение больше чем предусмотрено.</p> <p>В. Вентили в напорной трубе частично закрыты / заблокированы.</p> <p>Г. Из-за загрязнения частично повреждена напорная труба.</p>	<p>А. См. «Электрическое подсоединение».</p> <p>Б. Проверить потружение во время эксплуатации и сравнить с данными колодца или насоса. Уменьшить глубину установки или заменить на большую модель с целью получения большей мощности.</p> <p>В. Отремонтировать / открыть вентили.</p> <p>Г. Прочистить или сменить напорную трубу.</p>
3. Насос работает, но не качает воду.	<p>А. Нет воды или слишком низкий уровень воды.</p> <p>Б. Обратный клапан (в случае, если он установлен) заблокирован в закрытом положении.</p> <p>В. Пропускают трубы.</p>	<p>А. Проверить уровень воды.</p> <p>Б. Выгнать насос и заменить или отремонтировать клапан.</p> <p>В. Проверить и починить трубы.</p>

Во всех остальных случаях обращайтесь в сервисный центр по телефону (495) 258-37-45