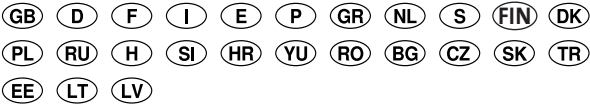


---

# Sololift+ WC-3

## Installation and operating instructions



## Zaavienie no sootvetstviim

Mi, firma **Grundfos**, so vsej otvetstvennojo zavjajem, cho izdiena **Sololift+ WC-3**, ko ktorom otnosiata dainno zavjavenie, sootvetstvujut sledujomim predpisaniam Soveta Evrososnojo ob unifikaicii zakonodatelnyh predpisaniij stran-členov EC, kasoajomimsja:

- mašinoostroitelnoje oborudovanie (98/37/EC), primenjaemimsja standarty: EN ISO 12100;
- elektromagnitnoj sovmestimositi (89/336/EEC), primenjaemimsja standarty: EN 61 000-6-2 i EN 61 000-6-3;
- elektrooborudovanie, spiroektirovannoje dlia ekspluatatsii v opredelennom diapazone značienij napriazhenija (73/23/EEC) [95], primenjaemimsja standarty: EN 60 335-1 i EN 335-2-41;
- Stroitelnyh toot (89/106/EEC).  
Primenjaemimsja standarty: EN 12 050-3.

## Izjava o sklaidnosti

- Mi, **Grundfos**, pod svojo izklyučnojo otvetstvennojo izjavljamo, da so izdeki **Sololift+ WC-3**, na katero se ta izjava nanaša, sklaidni z Direktivami sveta o pribliznavanju zakonodaji držav članic EC glede:
- Strojev (98/37/EC);  
Uporabljeni standart: EN ISO 12100.
  - Elektromagnetne kompatibilnosti (89/336/EEC).  
Uporabljena standarda: EN 61 000-6-2 i EN 61 000-6-3.
  - Izdelek izdela za uporabo v okviru določenih meja napetosti (73/23/EEC) [95].  
Uporabljena standarda: EN 60 335-1 i EN 60 335-2-41.
  - Izdelek gradnje (89/106/EEC)  
Uporabljena norma: EN 12 050-3.

## Izjava o konformiteto

Mi, **Grundfos**, izjavljujemo pod potpunom odgovornostjo da su proizvozi **Sololift+ WC-3**, na koje se odnosi ova izjava, u saglasnosti sa smernicama i lupstvinama Saveta za uslašavanje pravnih propisa članica Evropske Unije:

- Mašine (98/37/EC);  
Korišćen standard: EN ISO 12100.
- Elektromagnetna kompatibilnost (89/336/EEC).  
Korišćeni standardi: EN 61 000-6-2 i EN 61 000-6-3.
- Električna oprema razvijena za korišćenje unutar određenih naponskih granica (73/23/EEC) [95].  
Korišćeni standardi: EN 60 335-1 i EN 60 335-2-41.
- Konstruktivni proizvozi (89/106/EEC)  
korišćeni standardi: EN 12 050-3.

## Deklaracija za sootvetstvie

Nie, firma **Grundfos** zavjajvame s plynato otvornostjo, che produktite **Sololift+ WC-3**, za koiito se otnasna nastojashta deklaracija, otvovjariat na sledniete ukazania na Svjeta za udianjavanie na pravnite razporiedbi na državite členiki na EO:

- Mašini (98/37/EC);  
Priložena norma: EN ISO 12100.
- Elektromagnetna ponosimosit (89/336/EEC).  
Priloženi normi: EN 61 000-6-2 i EN 61 000-6-3.
- Električeski mašini i sovržeržija za upotreba v ramike na opredeljeni granici na napriazhenija na električeski tok (73/23/EEC) [95].  
Priloženi normi: EN 60 335-1 i EN 60 335-2-41.
- Konstruktivni produkti (89/106/EEC)  
Priložena norma: EN 12 050-3.

## Prehlásenie o zhode

Mi, firma **Grundfos**, prehlásujeme na svoju plnú zodpovednosť, že výrobky **Sololift+ WC-3**, na ktoré sa toto prehlásenie vzťahuje, zodpovedajú ustanoveniam nasledujúcich smerníc Rady EÚ pre harmonizáciu právnych predpisov členských zemí Európskych spoločenstiev:

- Strojné zariadenia (98/37/EC);  
Použitá norma: EN ISO 12100.
- Elektromagnetická kompatibilita (89/336/EEC).  
Použitá norma: EN 61 000-6-2 a EN 61 000-6-3.
- Prevádzkovanie elektrotechnických zariadení v rámci určitých napätových tolerancií (73/23/EEC) [95].  
Použitá norma: EN 60 335-1 a EN 60 335-2-41.
- Konštrukčné výrobky (89/106/EEC)  
Použitá norma: EN 12 050-3.

## Vastavuste deklaratsioon

Meie **Grundfos** deklareerime enda ainuvastutustel, et toode **Sololift + WC-3**, mille kohta käesolev juhend käib, on vastavuses EL nõukogu Direktiividega EMÜ liikmesriikide seaduste ühitamiseks kohta, mis käsitlevad:

- Masinad (98/37/EC). Kasutatud standardid: EN ISO 12100.
- Elektromagnetilist ühilduvust (89/336/EEC).  
Kasutatud standardid: EN 61 000-6-2 ja EN 61 000-6-3.
- Madalapinge-elektriseadmed (72/23/EEC) [95].  
Kasutatud standardid: EN 60 335-1 ja EN 60 335-2-41.
- Ehituslikud tooted (89/106/EEC).  
Kasutatud standardid: EN 12 050-3.

## Pazinojums par atbilstību prasībām

Sabiedrība **Grundfos** apņemas atbildību par šo paziņojumu, ka izstrādājumi **Sololift+ WC-3**, uz kuriem attiecas šis paziņojums, atbilst šādām Padomes direktīvu par tuvināšanas EK dalībvalstu likumdošanas normām:

- Mašīnībuve (98/37/EK).  
Piemērotais standarts: EN ISO 12100.
- Elektromagnētiskā savienojamība (89/336/EEK).  
Piemērotie standarti: EN 61 000-2 un EN 61 000-3.
- Elektriskais aprīkojums, kas paredzēts lietošanai zināmā sprieguma robežvērtību ietvaros (73/23/EEK) [95].  
Piemērotie standarti: EN 60 335-1 un EN 60 335-2-41.
- Būvzstrādājumi (89/106/EEK).  
Piemērotais standarts: EN 12 050-3.

## Megfelelőségi nyilatkozat

**Grundfos** teljes felelőséggel kijelenti, hogy a **Sololift+ WC-3** típusú szivattyúk, amelyre ezeken nyilatkozatok vonatkoznak, megfelelnek az Európai Unió tagállamainak jogi irányelveit összehangoló tanács alábbi előírásainak:

- Gépek (98/37/EC).  
Alkalmazott szabvány: EN ISO 12100.
- Elektromágneses összeférhetőség (89/336/EEC).  
Alkalmazott szabvány: EN 61 000-6-2 és EN 61 000-6-3.
- Meghatározott feszültségterületek belüli használt elektromos eszközök (73/23/EEC) [95].  
Alkalmazott szabvány: EN 60 335-1 és EN 60 335-2-41.
- Építészeti berendezések (89/106/EEC).  
Alkalmazott szabványok: EN 12 050-3.

## Izjava o usklaidnosti

Mi, **Grundfos**, izjavljujemo uz punu odgovornost, da su proizvozi **Sololift+ WC-3**, na koje se ova izjava odnosi, sklaidni slijedećim smjernicama Savjeta za prilagodbu propisa država-članica EZ:

- strojevi (98/37/EZ);  
korištena norma: EN ISO 12100.
- Elektromagnetska kompatibilnost (89/336/EEZ);  
korištena norma: EN 61 000-6-2 i EN 61 000-6-3.
- Električni pogonski uređaji za uporabu unutar određenih granica napona (73/23/EEZ) [95];  
korištena norma: EN 60 335-1 i EN 60 335-2-41.
- Građevni proizvozi (89/106/EEZ).  
Korištena norma: EN 12 050-3.

## Declaratia de conformitate

**Grundfos** declară pe propria răspundere că produsele **Sololift+ WC-3**, la care se referă această declarație sunt în conformitate cu Directivele Consiliului și legea Statelor membre EC, referitoare la:

- Utlaj (98/37/EC).  
Standard folosit: EN ISO 12100.
- Compatibilitatea electromagnetica (89/336/EEC).  
Standarde folosite: EN 61 000-6-2 și EN 61 000-6-3.
- Echipament electric proiectat pentru a fi folosit în anumite limite de tensiune (73/23/EEC) [95].  
Standarde folosite: EN 60 335-1 și EN 60 335-2-41.
- Constructia produselor (89/106/EEC).  
Standard aplicat: EN 12 050-3.

## Prohláseni o shodě

Mi, firma **Grundfos**, prohlašujeme na svou plnou odpovědnost, že výrobky **Sololift+ WC-3**, na něž se toto prohlášení vztahuje, odpovídají ustanovením následujících směrnic Rady EÚ pro harmonizaci právních předpisů členských zemí Evropských společenství:

- Strojní zařízení (98/37/EC).  
Použitá norma: EN ISO 12100.
- Elektromagnetická kompatibilita (89/336/EEC).  
Použitá norma: EN 61 000-6-2 a EN 61 000-6-3.
- Provozování elektrotechnických zařízení v rámci určitých napětových tolerancí (73/23/EEC) [95].  
Použitá norma: EN 60 335-1 a EN 60 335-2-41.
- Konstruktivní výrobky (89/106/EEC).  
Použitá norma: EN 12 050-3.

## Uygunluk Bildirgesi

Biz **Grundfos** olarak, bu bildirgede belirtilen **Sololift+ WC-3** ürünlerimin, ni Makina (98/37/EC).

- Kullanilan standart: EN ISO 12100.
  - Elektromanyetik uyumluluk (89/336/EEC).  
Kullanilan standartlar: EN 61 000-6-2 ve EN 61 000-6-3.
  - Belli voltaj sınırlarında kullanılmak üzere üretilmiş elektrik donanımları (73/23/EEC) [95].  
Kullanilan standartlar: EN 60 335-1 ve EN 60 335-2-41.
  - Yapı ürünleri (89/106/EEC)  
Kullanilan standartlar: EN 12 050-3.
- ile ilgili olarak Avrupa topluluğu na üye Devletlerin yasalarında yer alan Belediyeler Yönetmeliklerine uygun olduğunu, tüm sorumlu olduğu bize ait olmak üzere beyan ederiz.

## Atitikties deklaracija

Mes, **Grundfos**, su visa atsakomybe pareišikime, kad gaminiai **Sololift+ WC-3**, kuriems skirta ši deklaracija, atitinka Tarybos Direktivų dėl Europos Ekonominės Bendrijos šalių narių įstatymų suderinimo šiose srityse:

- Mašinų (98/37/EC).  
Naudojamas standartas: EN ISO 12100.
- Elektromagnetinis suderinamumas (89/336/EEC).  
Naudojami standartai: EN 61 000-2 ir EN 61 000-3.
- Elektriniai prietaisai, skirti naudoti tam tikrose įtampos ribose (73/23/EEC) [95].  
Naudojami standartai: EN 60 335-1 ir EN 60 335-2-41.
- Statybinės medžiagos (89/106/EEC).  
Naudojami standartai: EN 12 050-3.

Bjerringbro, 15th July 2004



Kenneth Hvid Nielsen  
Technical Manager

# СОДЕРЖАНИЕ



	Страницы
<b>1. Указания по технике безопасности</b>	<b>99</b>
1.1 Общие сведения	99
1.2 Значение символов и надписей	99
1.3 Квалификация и обучение обслуживающего персонала	99
1.4 Опасные последствия несоблюдения указаний по технике безопасности	99
1.5 Выполнение работ с соблюдением техники безопасности	100
1.6 Указания по технике безопасности для потребителя или обслуживающего персонала	100
1.7 Указания по технике безопасности при выполнении технического обслуживания, осмотров и монтажа	100
1.8 Самостоятельное переоборудование и изготовление запасных узлов и деталей	100
1.9 Недопустимые режимы эксплуатации	100
<b>2. Общие сведения</b>	<b>100</b>
2.1 Область применения	100
2.2 Перекачиваемая среда	100
<b>3. Описание изделия</b>	<b>101</b>
3.1 Принадлежности	102
3.2 Размеры	102
<b>4. Монтаж</b>	<b>103</b>
4.1 Подключение электропитания	103
4.2 Монтаж насоса	103
4.3 Верхнее соединение	104
4.4 Боковое соединение	104
4.5 Подсоединение к стоку	104
4.6 Трубопроводы	104
<b>5. Ввод в эксплуатацию</b>	<b>104</b>
<b>6. Техническое обслуживание</b>	<b>105</b>
<b>7. Устранение неисправностей</b>	<b>106</b>
<b>8. Набор сервисных комплектов</b>	<b>108</b>
<b>9. Технические данные</b>	<b>108</b>
<b>10. Утилизация</b>	<b>108</b>

## 1. Указания по технике безопасности

### 1.1 Общие сведения

Это руководство по монтажу и эксплуатации содержит принципиальные указания, которые должны выполняться при монтаже, эксплуатации и техническом обслуживании. Поэтому перед монтажом и вводом в эксплуатацию они обязательно должны быть изучены соответствующим обслуживающим персоналом или потребителем. Руководство должно постоянно находиться на месте эксплуатации оборудования.

Необходимо соблюдать не только общие требования по технике безопасности, приведенные в разделе "Указания по технике

безопасности", но и специальные указания по технике безопасности, приводимые в других разделах.

### 1.2 Значение символов и надписей



*Указания по технике безопасности, содержащиеся в данном руководстве по обслуживанию и монтажу, невыполнение которых может повлечь опасные для жизни и здоровья людей последствия, специально отмечены общим знаком опасности по стандарту DIN 4844-W9.*

*Этот символ вы найдете рядом с указаниями по технике безопасности, невыполнение которых может вызвать отказ в работе машин, а также их повреждение.*

*Рядом с этим символом находятся рекомендации или указания, облегчающие работу и обеспечивающие надежную эксплуатацию оборудования.*

Указания, помещенные непосредственно на оборудовании, например:

- стрелка, указывающая направление вращения,
  - обозначение патрубка для подключения подачи перекачиваемой среды,
- должны соблюдаться в обязательном порядке и сохраняться так, чтобы их можно было прочитать в любой момент.

### 1.3 Квалификация и обучение обслуживающего персонала

Персонал, выполняющий эксплуатацию, техническое обслуживание и контрольные осмотры, а также монтаж оборудования должен иметь соответствующую выполняемой работе квалификацию. Круг вопросов, за которые несет персонал ответственность и которые он должен контролировать, а также область его компетенции должны точно определяться потребителем.

### 1.4 Опасные последствия несоблюдения указаний по технике безопасности

Несоблюдение указаний по технике безопасности может повлечь за собой как опасные последствия для здоровья и жизни человека, так и создать опасность для окружающей среды и оборудования. Несоблюдение указаний по технике безопасности может также привести к аннулированию всех гарантийных обязательств по возмещению ущерба.

В частности, несоблюдение требований техники безопасности может, например, вызвать:

- отказ важнейших функций оборудования;
- недейственность предписанных методов технического обслуживания и ремонта;
- опасную ситуацию для здоровья и жизни персонала вследствие воздействия электрических или механических факторов.

## 1.5 Выполнение работ с соблюдением техники безопасности

При выполнении работ должны соблюдаться приведенные в данном руководстве по монтажу и эксплуатации указания по технике безопасности, существующие национальные предписания по технике безопасности, а также любые внутренние предписания по выполнению работ, эксплуатации оборудования и технике безопасности, действующие у потребителя.

## 1.6 Указания по технике безопасности для потребителя или обслуживающего персонала

- Запрещено демонтировать имеющиеся защитные ограждения подвижных узлов и деталей, если оборудование находится в эксплуатации.
- Необходимо исключить возможность возникновения опасности, связанной с электроэнергией (более подробно смотри, например, предписания VDE и местных энергоснабжающих предприятий).

## 1.7 Указания по технике безопасности при выполнении технического обслуживания, осмотров и монтажа

Потребитель должен обеспечить выполнение всех работ по техническому обслуживанию, контрольным осмотрам и монтажу квалифицированными специалистами, допущенными к выполнению этих работ и в достаточной мере ознакомленными с ними в ходе подробного изучения руководства по монтажу и эксплуатации.

Все работы обязательно должны проводиться при неработающем оборудовании. Должен безусловно соблюдаться порядок действий при остановке оборудования, описанный в руководстве по монтажу и эксплуатации.

Сразу же по окончании работ должны быть снова установлены или включены все демонтированные защитные и предохранительные устройства.

Перед повторным вводом в эксплуатацию необходимо выполнить указания, приведенные в разделе 5. *Ввод в эксплуатацию.*

## 1.8 Самостоятельное переоборудование и изготовление запасных узлов и деталей

Переоборудование или модификацию устройств разрешается выполнять только по договоренности с изготовителем. Фирменные запасные узлы и детали, а также разрешенные к использованию фирмой-изготовителем комплектующие призваны обеспечить надежность эксплуатации. Применение узлов и деталей других производителей может вызвать отказ изготовителя нести ответственность за возникшие в результате этого последствия.

## 1.9 Недопустимые режимы эксплуатации

Эксплуатационная надежность поставляемого оборудования гарантируется только в случае применения в соответствии с функциональным назначением согласно разделу 2.1 *Область применения.* Предельно допустимые значения, указанные в технических характеристиках, должны обязательно соблюдаться во всех случаях.

## 2. Общие сведения

Sololift+ WC-3 представляет собой автоматическую, компактную насосную установку, предназначенную для откачки сточных вод из жилых помещений, где они не могут отводиться в канализацию самотеком.

### 2.1 Область применения

Установка Sololift+ WC-3 обычно используется:

- в туалетах, душах и умывальниках находящихся ниже уровня канализационной системы.
- в туалетах, душах и умывальниках при реконструкции и ремонте старых зданий, санитарные узлы которых установлены далеко от стояка и вода не может отводиться в канализацию самотеком.

***Насосная установка Sololift+ WC-3 предназначена для откачки воды от одной душевой кабины, от одного умывальника и одного унитаза. Жидкость может содержать только туалетную бумагу и фекалии. Присутствие в жидкости других посторонних предметов может вызвать поломку.***

**Внимание!**

### 2.2 Перекачиваемая среда

Сточные воды из душевых кабинок и раковин, а также сточные воды из туалетов, содержащие туалетную бумагу и фекалии.

Температура перекачиваемой жидкости:

Максимально 40°C.

Обычные жидкости для очистки подсоединенного оборудования pH от 4 до 10.

*Установка Sololift+ WC-3 не должна перекачивать:*

- агрессивные химикаты и растворители
- пластиковые изделия, гигиенические женские прокладки, бумажные полотенца, волосы (установите фильтр в душевой кабинке для сбора волос), тампоны, металлические изделия (клипсы, заколки и т.д.), камни, строительный материал, тряпки для мытья полов и презервативы.

**Внимание!**

### 3. Описание изделия

Насос Sololift+ WC-3 изготовлен из пластмассы, легко поддающейся уходу. При условии правильной установки Sololift+ WC-3 не требует обслуживания и ухода. Sololift+ WC-3 имеет три соединения помимо соединения с унитазом.

Вход для унитаза снабжен измельчительной системой, которая дробит объекты находящиеся в сточной воде, поступающей в корпус насоса.

Sololift+ WC-3 оснащен датчиком уровня для автоматического старта и остановки насоса.

Смотри раздел 9. *Технические данные*.

Воздушный клапан, находящийся в верхней крышке насоса снабжен угольным фильтром.

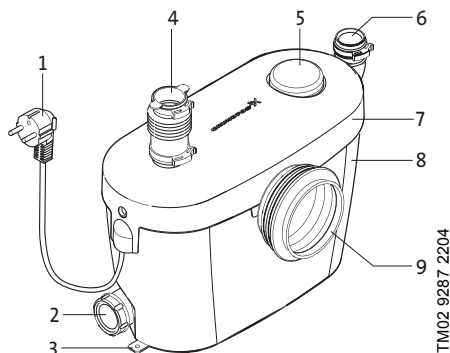


Рис. 1

Позиция	Описание
1	Шнур питания
2	Боковое соединение
3	Крепления для пола
4	Верхнее соединение
5	Воздушный клапан
6	Выходное соединение
7	Верхняя крышка
8	Бак
9	Соединение с унитазом

RU

### 3.1 Принадлежности

Следующие детали поставляются в комплекте с Sololift+ WC-3 для использования при установке.

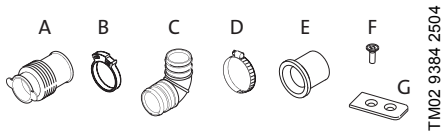


Рис. 2

Количество	Описание	Поз.
1	Резиновый шланг для верхнего соединения (Ø40)	A
4	Пластиковые хомуты	B
1	Патрубок угловой (Ø32)	C
1	Хомут металлический для соединения с унитазом	D
3	Переходные муфты для углового патрубка (Ø23, Ø25 и Ø28)	E
2	Шурупы для соединения с полом	F
2	Соединения для крепления установки к полу	G

### 3.2 Размеры

Ниже приведены габаритные чертежи Sololift+ WC-3.

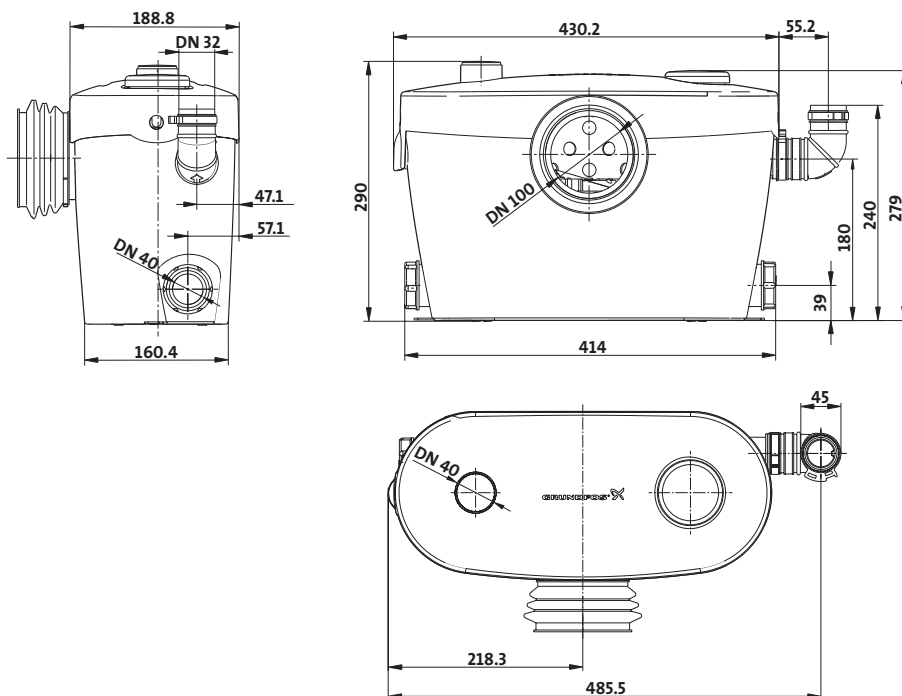


Рис. 3

## 4. Монтаж

Насосная установка должна быть смонтирована в соответствии с местными требованиями и правилами.

### 4.1 Подключение электропитания

Подключение электропитания должно выполняться только обученным персоналом. Напряжение питания Sololift+ WC-3 указано на фирменной табличке насоса.

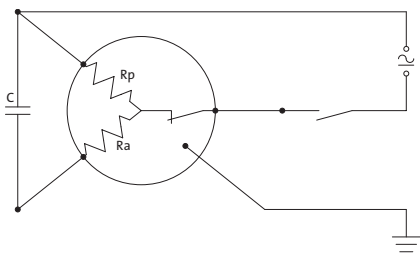
**Обязательно использование автомата защиты от утечки на землю. Это обеспечит защиту при использовании вилки Schuko или других подобных вилок имеющих заземление.**



**Питание Sololift+ WC-3 должно быть подсоединено через выключатель с минимальным зазором между всеми контактами не менее 3 мм.**

**Насосная установка должна быть защищена от водяных брызг в соответствие с принятыми правилами**

#### 4.1.1 Схема соединений



TM02 9286 2204

Рис. 4

#### 4.1.2 Защита электродвигателя



**В случае перегрева термopедохранитель автоматически отключает питание электродвигателя и включает его после того как тот достаточно охладится.**

## 4.2 Монтаж насоса

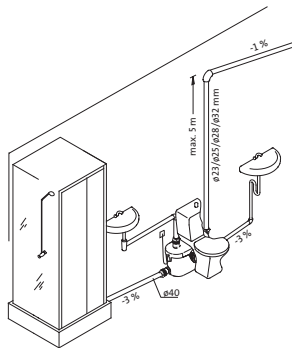
Во избежание всплывания насосной установки в случае затопления комнаты необходимо прикрепить установку к полу при помощи шурупов (G). Насосную установку Sololift+ WC-3 следует монтировать, так чтобы был доступ к ней для технического обслуживания.

### 4.2.1 Сифонирование

Указание

**Если сток находится ниже дна насосной установки, рекомендуется установить вентиляционный клапан для предотвращения сифонирования.**

### 4.2.2 Монтажная схема



TM02 9284 2204

Рис. 5

### 4.2.3 Соединение с туалетом

Sololift+ WC-3 следует использовать с унитазами имеющим горизонтальный выход соответствующий стандартам EN 33 или EN 37.

Объем сливного бачка (разовый слив) должен быть не мене 6 литров.

Пододвиньте насосную установку к унитазу и натяните рукав на выход унитаза таким образом, чтобы место соединения было полностью закрыто.

Установите металлический хомут (D) и убедитесь, что рукав занял правильное положение.

Указание

**Для избежания шума и вибрации, Sololift+ WC-3 может быть установлен на расстоянии 10 мм от стены и с использованием антивибрационного основания.**

RU

### 4.3 Верхнее соединение

Удалите заглушку в верхней крышке, используя острый нож или ножовку с маленькими зубьями. Края должны быть обрезаны под прямым углом к отверстию для обеспечения хорошего соединения с рукавом (А) и хорошо обработаны.

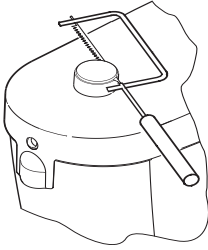


Рис. 6

Закрепите рукав (А) при помощи пластикового хомута.

### 4.4 Боковое соединение

Удалите соединительную гайку и заглушку. Установите соединительную гайку с уплотнительным кольцом на трубе. Воткните конец трубы в бак насоса и затяните гайку. Убедитесь что уплотнительное кольцо легло плотно по всей окружности. Окончательно затяните гайку.

#### 4.4.1 Подсоединение душевой кабины

**Верхняя точка сифона душевой кабины должна быть как минимум на 130 мм выше дна бака насосной установки Sololift+ WC-3.**

**Внимание**

Подсоедините душевую кабину к боковому соединению.

Установите сетчатый фильтр на выходе душа для сбора волос.

#### 4.5 Подсоединение к стоку

Сливная труба должна быть изготовлена из материала подходящего для неочищенных сточных вод и иметь внешний диаметр 23, 25, 28 или 32 мм.

Обратный клапан установленный в бачке насоса предотвращает обратный слив из трубопровода. В соответствие со стандартом EN 12050-3 рекомендованный диаметр сливного трубопровода должен быть не менее 25 мм.

Установите угловой патрубков (С), используя пластиковые хомуты (В).

При необходимости используйте переходник (Е).

Рекомендуется установить сливную пробку (заглушку) в нижней части вертикальной трубы на случай ремонта сливного трубопровода.

### 4.6 Трубопроводы

На рисунке 7 показана максимальная длина вертикального и горизонтального трубопровода.

Рекомендуется, чтобы первая часть трубопровода была вертикальной.

Все горизонтальные трубы должны иметь уклон:

Сточные трубы: минимум 1%.

Впускные трубы: минимум 3%.

Если сливная труба более 10 м в длину, то далее необходимо использовать трубу диаметром на одну ступень больше. Например, если на первых 10 метрах была использована труба диаметром 28 мм, то далее необходимо использовать трубу диаметром 32 мм.

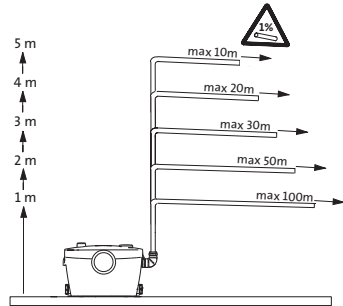


Рис. 7

Сливная труба должна быть выведена выше уровня обратного подпора (т.е. уровня основного стока). Начиная с этой точки необходимо использовать трубы диаметром не менее 40 мм.

## 5. Ввод в эксплуатацию

1. Убедитесь, что насосная установка смонтирована правильно.
2. Включите электропитание.
3. Смойте туалет и убедитесь, что насосная установка срабатывает и отключается в нужное время. Если насос работает, то установка Sololift+ WC-3 готова к эксплуатации. Если насос не срабатывает, то обратитесь к разделу 7. Устранение неисправностей.
4. Убедитесь в герметичности и надежности всех соединений.



**Не пользуйтесь туалетом, пока не убедитесь, что насосная установка Sololift+ WC-3 смонтирована правильно.**

TM02 9296 2204

TM02 9409 2504



## 6. Техническое обслуживание

Насосная установка Sololift+ WC-3 практически не требует технического обслуживания. Тем не менее, регулярное использование и очистка обеспечат бесперебойную эксплуатацию и длительный срок службы.

Для избежания не нужного срабатывания насоса следует убедиться в отсутствии течей из сливного бачка и имеющихся кранов.



**Перед началом проведения работ по монтажу и техническому обслуживанию насоса необходимо отключить электропитание (извлечь предохранитель, вынуть штепсельную вилку из розетки, отключить рубильник). Убедитесь, что электропитание не может быть включено случайно.**

**Все вращающиеся части должны быть неподвижны.**

**Ремонт электродвигателя и электрооборудования должны выполнять только специалисты.**

### Очистка насосной установки Sololift+WC-3

Обычно насосная установка Sololift+WC-3 промывается естественным образом при регулярном пользовании сливным бачком туалета.

В случае, если насосная установка Sololift+WC-3 эксплуатируется редко, рекомендуется ее время от времени промывать следующим образом:

1. Отключить электропитание.
2. Налить моющий раствор в унитаз и слить бачок.
3. Подождать примерно 5 минут.
4. Включить электропитание и слить бачок.
5. Слить еще раз после остановки насоса.

### Очистка унитаза/душа/умывальника

После очистки подключенного к насосной установке Sololift+WC-3 сантехнического оборудования слейте бачок унитаза чистой водой.

### Консервация

Если вы не собираетесь пользоваться насосной установкой в течение длительного времени, рекомендуется дважды слить смывной бачок чистой водой и полностью перекрыть подачу воды к подключенному оборудованию.

### Защита от промерзания

Необходимо обеспечить защиту насосной станции от промерзания, если существует риск такового, например, зимой в загородном доме посещаемом только по выходным. Слейте воду из бачка насосной установки (см. раздел *Консервация*) или добавьте антифриз.

## 7. Устранение неисправностей



*Прежде чем проводить какие бы то ни было работы с насосной установкой, необходимо отключить электропитание (извлечь предохранитель, вынуть штепсельную вилку из розетки, отключить рубильник). Убедитесь, что электропитание не может быть включено случайно.*

*Все вращающиеся узлы и детали должны быть неподвижны.*

*Ремонт электродвигателя и электрооборудования должны выполнять только специалисты.*

Неисправность	Причина	Устранение
1. Электродвигатель не работает, когда бачок насосной станции наполнен.	a) Не подключено электропитание.	Проверить электропитание.
	b) Перегорел предохранитель. Если предохранитель перегорает повторно, значит, неисправен электродвигатель или кабель питания.	Проверить исправность кабеля и электродвигателя. Если кабель или электродвигатель неисправны, замените насосную установку.
	c) Засорение насоса; сработал выключатель термозащиты.	Очистить засор и подождать 3-5 минут пока выключатель термозащиты не включится вновь.
	d) Неисправность датчика уровня.	Заменить насосную установку.
2. Электродвигатель шумит, но не работает.	a) Лопастное колесо засорилось.	Удалить засорение и проверить лопастное колесо на свободное вращение.
	b) Неисправность электродвигателя/ конденсатора.	Заменить насосную установку.
3. Электродвигатель работает постоянно или с регулярными интервалами.	a) Подтекает вода со стороны одсоединенного оборудования.	Проверить подсоединенное сантехническое оборудование (краны, сливной бачок) на предмет утечек.
	b) Подтекает вода со стороны сливной трубы.	Проверить встроенный обратный клапан.
	c) Неисправность датчика уровня.	Заменить насосную установку.
4. Насос работает, но не откачивает воду.	a) Насос засорен.	Очистить засор.
	b) ) В насосе воздух.	Проверьте воздушный клапан бачка насосной установки. Убедитесь, что угольный фильтр сухой. Очистить внутреннее перепускное отверстие для воздуха.
	c) Выходное отверстие заблокировано изнутри.	Удалить загрязнения. Очистить обратный клапан.
	d) Засорился трубопровод.	Очистить трубопровод.

Неисправность	Причина	Устранение
5. Насосная установка медленно откачивает воду.	a) Засорен фильтр (решетка).	Очистить.
	b) Засор в системе вентиляции.	Проверьте воздушный клапан бачка насосной установки. Убедитесь, что угольный фильтр сухой. Очистите внутреннее перепускное отверстие для воздуха.
	c) Окончание сливной трубы слишком глубоко вставлено в гибкий угловой патрубком.	Уменьшить глубину соединения окончания сливной трубы с гибким угловым патрубком.
	d) Сливной трубопровод слишком длинный или имеет большое количество изгибов.	Увеличьте диаметр сливной трубы (максимум $\varnothing 32$ ) Уменьшите число изгибов Сделайте изгибы более пологими.
	e) Корпус насоса течет.	Заменить насосную установку.
6. Насосная установка сильно шумит, но откачивает воду.	a) Твердый мусор в рабочем колесе или в измельчителе.	Удалить мусор.
7. Неприятный запах.	a) Угольный фильтр загрязнен.	Заменить угольный фильтр.

## 8. Набор сервисных комплектов

Название	Номер продукта
Верхняя крышка	96553041
Бачок	96553055
Комплект шлангов	96553016
Комплект быстро изнашивающихся деталей	96553045

## 9. Технические данные

### Напряжение питания:

1 x 220-240 V, 50 Hz.

### Потребляемая мощность:

400 W.

### Коэффициент мощности:

cos phi 0,8.

### Скорость:

2850.

### Номинальный ток:

1,8 A.

### Класс защиты:

IP 44.

### Класс нагревостойкости изоляции:

F.

### Кабель соединения:

1,2 м кабель H05VV-F3G 0,75 мм<sup>2</sup> с вилкой "Schuko" или 1,2 м кабель H05VV-F3G 1,0 мм<sup>2</sup> без вилки.

### Масса:

5,5 кг. нетто.

6,5 кг. брутто.

### Уровни запуска и остановки насоса:

Старт: на 63 мм выше основания бачка.

Стоп: на 40 мм выше основания бачка.

## 10. Утилизация

Утилизация данного изделия или его частей должна

осуществляться с учетом следующих требований:

1. Для этого должны привлекаться местные муниципальные или частные организации или фирмы по сбору и удалению отходов.
2. Если такие организации или фирмы отсутствуют, а также если они не принимают отходы из-за содержащихся в них материалов, то изделие или возможные экологически вредные материалы могут отправляться в ближайший филиал или сервисный центр Grundfos.

**Denmark**  
GRUNDFOS DK A/S  
Poul Due Jensens Vej 7A  
DK-8850 Bjerringbro  
Tlf.: +45-87 50 50 50  
Telefax: +45-87 50 51 51  
E-mail: info\_GDK@grundfos.com  
www.grundfos.com/DK

**ALBANIA**  
COALB sh.p.k.  
Rr.Dervish Hekali N.1  
AL-Tirana  
Phone: +355 42 22727  
Telefax: +355 42 22727

**Argentina**  
Bombas GRUNDFOS de Argentina S.A.  
Ruta Panamericana km. 37.500 Lote  
34A  
1619 - Garin  
Poia, de Buenos Aires  
Phone: +54-3327 414 444  
Telefax: +54-3327 411 111

**Australia**  
GRUNDFOS Pumps Pty. Ltd.  
P.O. Box 2040  
Regency Park  
South Australia 5942  
Phone: +61-8-8461-4611  
Telefax: +61-8-8340 0155

**Austria**  
GRUNDFOS Pumpen Vertrieb  
Ges.m.b.H.  
Grundfosstraße 2  
A-5082 Gröding/Salzburg  
Tel.: +43-6246-883-0  
Telefax: +43-6246-883-30

**Belgium**  
N.V. GRUNDFOS Bellux S.A.  
Boomssteenvweg 81-83  
B-2630 Aartselaar  
Tel.: +32-3-870 7300  
Télécoeurie: +32-3-870 7301

**Belorussia**  
Представительство ГРУНДФОС в  
Минске  
220090 Минск ул.Олешева 14  
Телефон: (8632) 62-40-49  
Факс: (8632) 62-40-49

**Bosnia/Herzegovina**  
GRUNDFOS Sarajevo  
Paromlinska br. 16,  
BiH-71000 Sarajevo  
Phone: +387 33 713290  
Telefax: +387 33 231795

**Brazil**  
GRUNDFOS do Brasil Ltda.  
Rua Tomazina 106  
CEP 83325 - 040  
Pinhais - PR  
Phone: +55-41 668 3555  
Telefax: +55-41 668 3554

**Bulgaria**  
GRUNDFOS Pumpen Vertrieb  
Representative Office - Bulgaria  
Bulgaria, 1421 Sofia  
Loznetz District  
105-107 Arsenalnik blvd.  
Phone: +359 2963 3820, 2963 5653  
Telefax: +359 2963 1305

**Canada**  
GRUNDFOS Canada Inc.  
2941 Brighton Road  
Oakville, Ontario  
L6H 6C9  
Phone: +1-905 829 9533  
Telefax: +1-905 829 9512

**China**  
GRUNDFOS Pumps (Shanghai) Co. Ltd.  
22 Floor, Xin Hua Lian Building  
755-775 Hual Hai Rd., (M)  
Shanghai 200020  
PRC  
Phone: +86-512-67 61 11 80  
Telefax: +86-512-67 61 81 67

**Croatia**  
GRUNDFOS predstavništvo Zagreb  
Radoslava Cimermana 64a  
HR-10000 Zagreb  
Phone: +385 1 6595 400  
Telefax: +385 1 6595 499

**Czech Republic**  
GRUNDFOS s.r.o.  
Čajkovského 21  
779 00 Olomouc  
Phone: +420-585-716 111  
Telefax: +420-585-438 906

**Estonia**  
GRUNDFOS Pumps Eesti OÜ  
Peterburi tee 44  
11415 Tallinn  
Tel: + 372 606 1690  
Fax: + 372 606 1691

**Finland**  
OY GRUNDFOS Pumpat AB  
Mestarintie 11  
Piispankylä  
FIN-01730 Vantaa (Helsinki)  
Phone: +358-9 878 9150  
Telefax: +358-9 878 91550

**France**  
Pompes GRUNDFOS Distribution S.A.  
Parc d'Activités de Chesnes  
57, rue de Malacombe  
F-38290 St. Quentin Fallavier (Lyon)  
Tel.: +33-4 74 82 15 15  
Télécoeurie: +33-4 74 94 10 51

**Germany**  
GRUNDFOS GMBH  
Schlüterstr. 33  
40699 Erkrath  
Tel.: +49-(0) 211 929 69-0  
Telefax: +49-(0) 211 929 69-3799  
E-mail: infoservice@grundfos.de  
E-service in Deutschland:  
E-mail: kundendienst@grundfos.de

**Greece**  
GRUNDFOS Hellas A.E.B.E.  
20th km, Athinon-Markopoulou Av.  
P.O. Box 71  
GR-19002 Peania  
Phone: +0030-210-66 83 400  
Telefax: +0030-210-66 46 273

**Hong Kong**  
GRUNDFOS Pumps (Hong Kong) Ltd.  
Unit 1, Ground Floor  
Siu Wai Industrial Centre  
29-33 Wing Hong Street  
& 68 King Lam Street, Cheung Sha Wan  
Kowloon  
Phone: +852-27861706/27861741  
Telefax: +852-27858664

**Hungary**  
GRUNDFOS Hungária Kft.  
Park u. 8  
H-2045 Torökbalint,  
Phone: +36-23 511 111  
Telefax: +36-23 511 111

**India**  
GRUNDFOS Pumps India Private Limited  
Flat A, Ground Floor  
61/62 Chamiers Aptmt  
Chamiers Road  
Chennai 600 028  
Phone: +91-44 432 3487  
Telefax: +91-44 432 3489

**Indonesia**  
PT GRUNDFOS Pomba  
Jl. Rawa Sumur III, Blok III / CC-1  
Kawasan Industri, Pulogadung  
Jakarta 13930  
Phone: +62-21-460 6909  
Telefax: +62-21-460 6910/460 6901

**Ireland**  
GRUNDFOS (Ireland) Ltd.  
Unit 34, Stillorgan Industrial Park  
Blackrock  
County Dublin  
Phone: +353-1-2954736  
Telefax: +353-1-2954739

**Italy**  
GRUNDFOS Pompe Italia S.r.l.  
Via Gran Sasso 4  
I-20060 Trussuzzano (Milano)  
Tel.: +39-02-95838112  
Telefax: +39-02-95309290/95838461

**Japan**  
GRUNDFOS Pumps K.K.  
1-2-3, Shin Miyakoda  
Hamamatsu City  
Shizuoka pref. 431-21  
Phone: +81-53-428 4760  
Telefax: +81-53-484 1014

**Korea**  
GRUNDFOS Pumps Korea Ltd.  
6th Floor, Aju Building 679-5  
Yeoksam-dong, Kangnam-ku, 135-916  
Seoul, Korea  
Phone: +82-2-5317 600  
Telefax: +82-2-5633 725

**Latvia**  
SIA GRUNDFOS Pumps Latvia  
Deglava biznesa centrs  
Augusta Deglava iela 60, LV-1035, Rīga,  
Tālr.: + 371 71 74 9640, 7 149 641  
Faks: + 371 91 94 9646

**Lithuania**  
GRUNDFOS Pumps UAB  
Smolensko g. 6  
LT-2600 Vilnius  
Tel: + 370 52 395 430  
Fax: + 370 52 395 431

**Macedonia**  
MAKOTERM  
Dame Gruev Street 7  
MK-91000 Skopje  
Phone: +389 91 117733  
Telefax: +389 91 220100

**Malaysia**  
GRUNDFOS Pumps Sdn. Bhd.  
7 Jalan Peguam UI/25  
Glenmarie Industrial Park  
40150 Shah Alam  
Selangor  
Phone: +60-3-5569 2922  
Telefax: +60-3-5569 2866

**Mexico**  
Bombas GRUNDFOS de Mexico S.A. de  
C.V.  
Boulevard TLC No. 15  
Parque Industrial Silva Aeropuerto  
Apodaca, N.L. 66600  
Mexico  
Phone: +52-81-8144 4000  
Telefax: +52-81-8144 4010

**Netherlands**  
GRUNDFOS Nederland B.V.  
Postbus 104  
NL-1380 AC Weesp  
Tel.: +31-294-492 211  
Telefax: +31-294-492244/492299

**New Zealand**  
GRUNDFOS Pumps NZ Ltd.  
17 Beatrice Tinsley Crescent  
North Harbour Industrial Estate  
Albany, Auckland  
Phone: +64-9-415 3240  
Telefax: +64-9-415 3250

**Norway**  
GRUNDFOS Pumper A/S  
Strømsveien 344  
Postboks 235, Leirdal  
N-1011 Oslo  
Tlf.: +47-22 90 47 00  
Telefax: +47-22 32 21 50

**Poland**  
GRUNDFOS Pompy Sp. z o.o.  
ul. Klonowa 23  
Baranowo k. Poznania  
PL-62-081 Przewmierowo  
Phone: +48-61 650 13 10  
Telefax: +48-61 650 13 50

**Portugal**  
Bombas GRUNDFOS Portugal, S.A.  
Rua Calvet de Magalhães, 241  
Apartado 1079  
P-2770-153 Paço de Arcos  
Tel.: +351-21-440 76 00  
Telefax: +351-21-440 76 90

**Republic of Moldova**  
MOLDOCO S.R.L.  
Bd. Dacia 40/1  
MD-277062 Chishinau  
Phone: +373 2 542530  
Telefax: +373 2 542531

**România**  
GRUNDFOS Pompe România SRL  
Sos. Panduri No. 81- 83, Sector 5  
RO-050667 Bucharest  
Phone: +40 21 4115460/4115461  
Telefax: +40 21 4115462  
E-mail: romania@grundfos.ro

**Russia**  
ООО Грундфос  
Россия, 109544 Москва, Школьная 39  
Тел. (+7) 095 737 30 00, 564 88 00  
Факс (+7) 095 737 75 36, 564 88 11  
E-mail grundfos.moscow@grundfos.com

**Serbia and Montenegro**  
GRUNDFOS Predstavništvo Beograd  
Dr. Milutina Ivkovića 2a/29  
YU-11000 Beograd  
Phone: +381 11 2647 877, 11 2647 496  
Telefax: +381 11 2648 340

**Singapore**  
GRUNDFOS (Singapore) Pte. Ltd.  
24 Tuas West Road  
Jurong Town  
Singapore 638381  
Phone: +65-6865 1222  
Telefax: +65-6861 8402

**Slovenia**  
GRUNDFOS Office  
Cesta na Brod 22  
SI-1231 Ljubljana-Crnuce  
Phone: +386 1 563 2096  
Telefax: +386 1 563 2098

**Spain**  
Bombas GRUNDFOS España S.A.  
Camino de la Fuenteclilla, s/n  
E-28110 Algete (Madrid)  
Tel.: +34-91-848 8800  
Telefax: +34-91-628 0465

**Sweden**  
GRUNDFOS AB  
Box 333, (Lunnsgårdsgatan 6)  
431 24 Malmö  
Tel.: +46-0771-32 23 00  
Telefax: +46-31 331 94 60

**Switzerland**  
GRUNDFOS Pumpen AG  
Bruggacherstrasse 10  
CH-8117 Fällanden/ZH  
Tel.: +41-1-806 8111  
Telefax: +41-1-806 8115

**Taiwan**  
GRUNDFOS Pumps (Taiwan) Ltd.  
14, Min-Yu Road  
Tunglo Industrial Park  
Tunglo, Miao-Li County  
Taiwan, R.O.C.  
Phone: +886-37-98 05 57  
Telefax: +886-37-98 05 70

**Thailand**  
GRUNDFOS (Thailand) Ltd.  
9477/168 Moo 12, Bangna-Trad Rd., K.M.  
3,  
Bangna, Phrakhanong  
Bangkok 10260  
Phone: +66-2-474 1785 ... 91  
Telefax: +66-2-474 1775 ... 6

**Turkey**  
GRUNDFOS POMPA SAN. ve TIC. LTD. STI  
Bulgurlu Caddesi no. 32  
TR-81190 Üsküdar/İstanbul  
Phone: +90 - 216-4280 306  
Telefax: +90 - 216-3279 988

**Ukraine**  
Представительство ГРУНДФОС в Киев  
252033 Киев ул.Николюско-  
Ботаническая 3 кв.1  
Телефон: (044) 563-55-55  
Факс: (044) 234-8364

**United Arab Emirates**  
GRUNDFOS Gulf Distribution  
P.O. Box 16768  
Jebel Ali Free Zone  
Dubai  
Phone: +971-4- 8815 166  
Telefax: +971-4-8815 136

**United Kingdom**  
GRUNDFOS Pumps Ltd.  
Grovebury Road  
Leighton Buzzard/Beds. LU7 8TL  
Phone: +44-1525-850000  
Telefax: +44-1525-850011

**U.S.A.**  
GRUNDFOS Pumps Corporation  
17100 West 11th Terrace  
Olathe, Kansas 66061  
Phone: +1-913-227-3400  
Telefax: +1-913-227-3500

**Usbekistan**  
Представительство ГРУНДФОС в  
Ташкенте  
700000 Ташкент ул.Усмана Носира 1-й  
тулик 5  
Телефон: (3712) 55-68-15  
Факс: (3712) 53-36-35

<b>96553434</b> 1104	<b>104</b>
Repl. 96553434 1004	