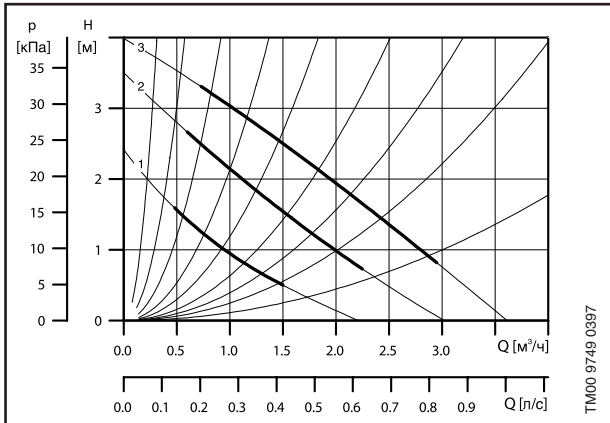


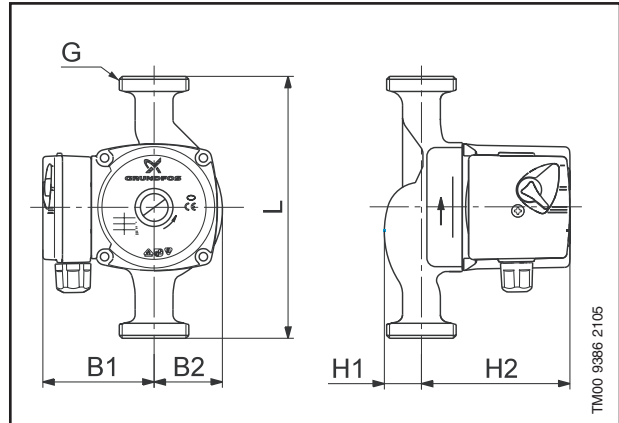
## UPS 25-40 / UPS 32-40

180



Скорость	P <sub>1</sub> [Вт]	I <sub>n</sub> [А]
3	45	0.20
2	35	0.16
1	25	0.12

1 x 230 В, 50 Гц



Трубные соединения:

См. "Трубные соединения" на стр. 56

Давление в гидросистеме:

Макс. 10 бар

Температура перекачиваемой жидкости:

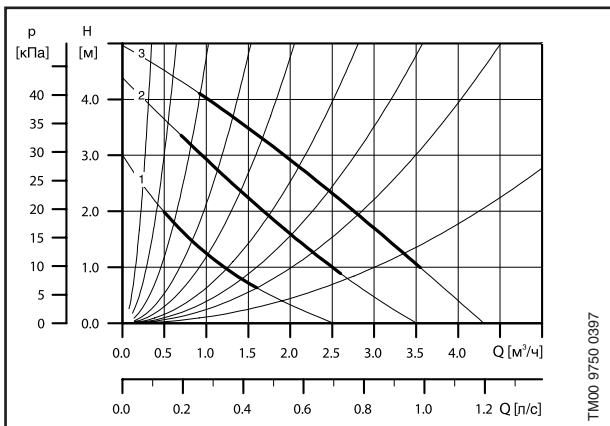
от +2°C до +110°C (TF 110)  
от -25°C до +95°C (TF 95)  
(исполнение К)

Класс энергоэффективности:

В

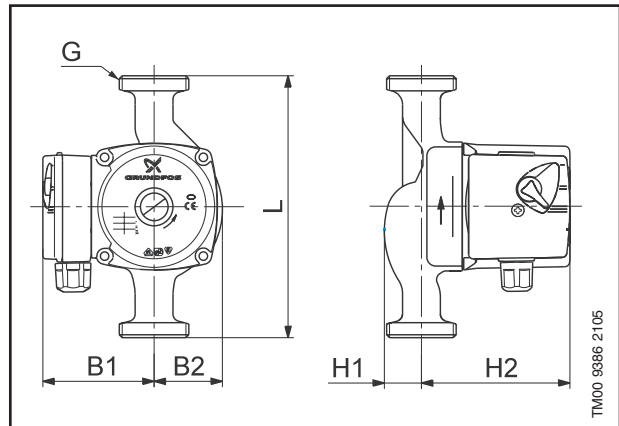
## UPS 25-50 / UPS 32-50

180



Скорость	P <sub>1</sub> [Вт]	I <sub>n</sub> [А]
3	50	0.23
2	45	0.20
1	35	0.16

1 x 230 В, 50 Гц



Трубные соединения:

См. "Трубные соединения" на стр. 56

Давление в гидросистеме:

Макс. 10 бар

Температура перекачиваемой жидкости:

от +2°C до +110°C (TF 110)  
от -25°C до +95°C (TF 95)  
(исполнение К)

Класс энергоэффективности:

В