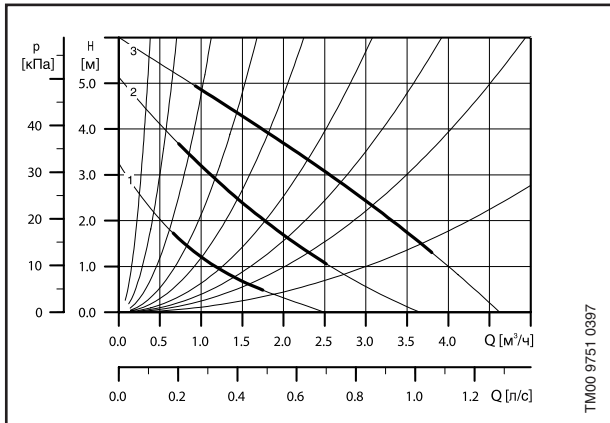


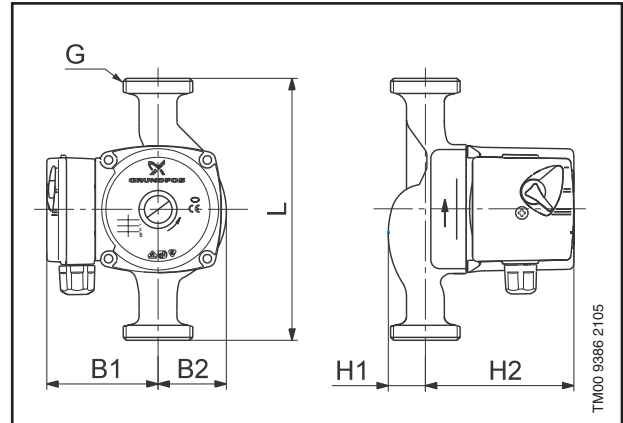
UPS 25-60 / UPS 32-60

180

1 x 230 В, 50 Гц



| Скорость | P ₁ [Вт] | I _n [А] |
|----------|---------------------|--------------------|
| 3 | 70 | 0.30 |
| 2 | 60 | 0.27 |
| 1 | 50 | 0.22 |



Трубные соединения:

См. "Трубные соединения" на стр. 56

Давление в гидросистеме:

Макс. 10 бар

Температура перекачиваемой жидкости:

от +2°C до +110°C (TF 110)
от -25°C до +95°C (TF 95)
(исполнение К)

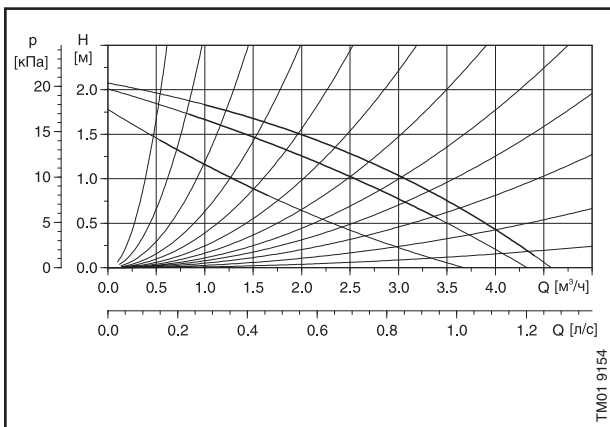
Класс энергоэффективности:

С

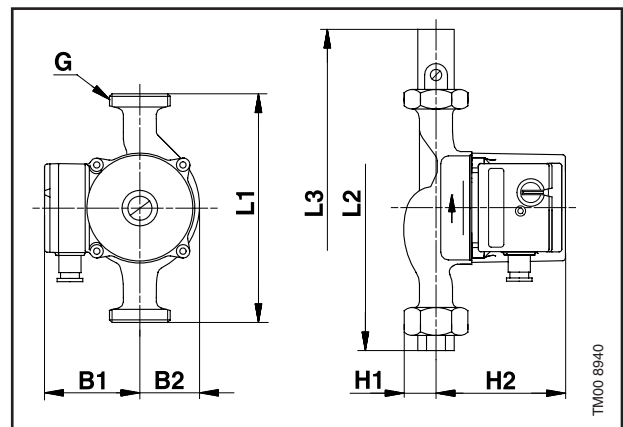
UPS 25-25

180

1 x 230 В, 50 Гц



| Скорость | P ₁ [Вт] | I _n [А] |
|----------|---------------------|--------------------|
| 3 | 60 | 0.27 |
| 2 | 40 | 0.17 |
| 1 | 25 | 0.12 |



Трубные соединения:

См. "Трубные соединения" на стр. 56

Давление в гидросистеме:

Макс. 10 бар

Температура перекачиваемой жидкости:

от -25°C до +110°C (TF 110)
В

Класс энергоэффективности:

В