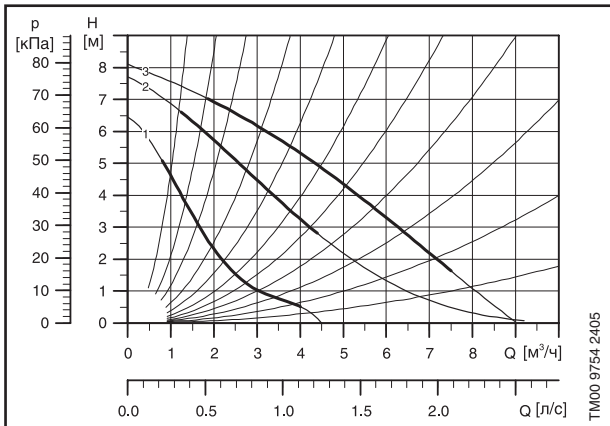


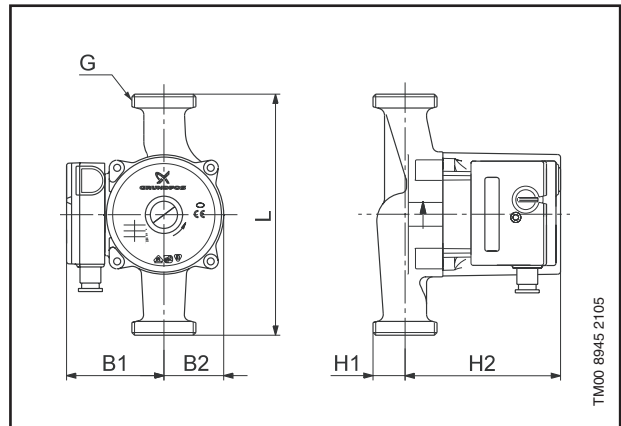
## UPS 25-80

180



| Скорость | P <sub>1</sub> [Вт] | I <sub>n</sub> [А] |
|----------|---------------------|--------------------|
| 3        | 190                 | 0.83               |
| 2        | 175                 | 0.78               |
| 1        | 130                 | 0.60               |

1 x 230 В, 50 Гц



Трубные соединения:

См. "Трубные соединения" на стр. 56

Давление в гидросистеме:

Макс. 10 бар

Температура

перекачиваемой жидкости:

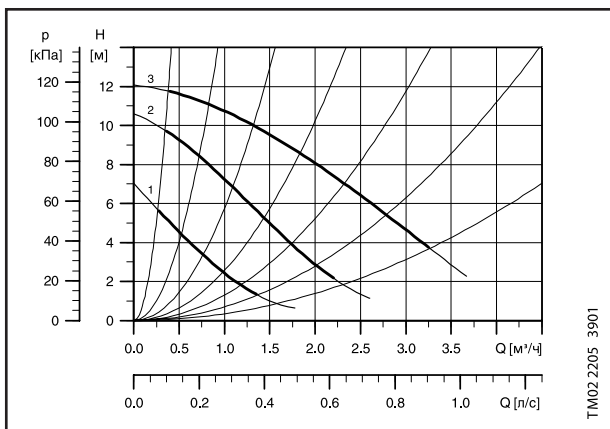
от -25°C до +110°C (TF 110)

Класс энергоэффективности:

E

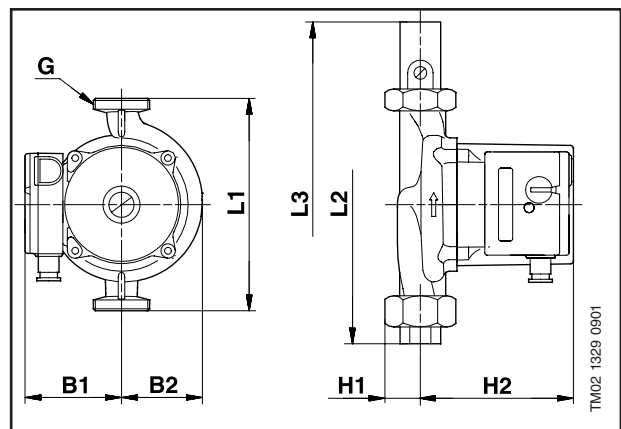
## UPS 25-120

180



| Скорость | P <sub>1</sub> [Вт] | I <sub>n</sub> [А] |
|----------|---------------------|--------------------|
| 3        | 235                 | 1.02               |
| 2        | 180                 | 0.78               |
| 1        | 120                 | 0.53               |

1 x 230 В, 50 Гц



Трубные соединения:

См. "Трубные соединения" на стр. 56

Давление в гидросистеме:

Макс. 10 бар

Температура

перекачиваемой жидкости:

от -25°C до +95°C (TF 110)

Класс энергоэффективности:

F